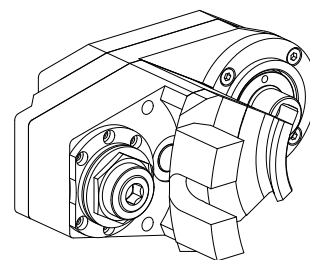


## Unità sega circolare Prisma rotondo 4,18, 640 1/min

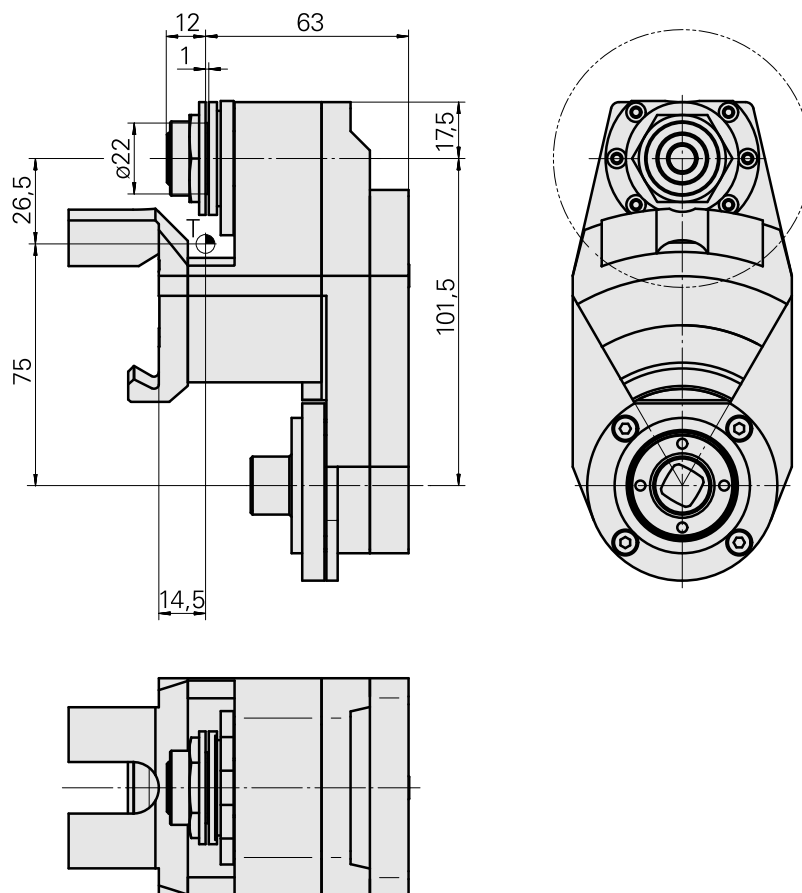
### Caratteristiche tecniche

<b>Gambo TNL</b>	Prisma rotondo
<b>Azionamento</b>	Ruota cilindrica TRAUB TNL12
<b>Fissaggio TNL</b>	Vite di serraggio centrale
<b>Speed ratio</b>	4,18:1
<b>Attacco</b>	Albero portafrese D22
<b>ruotabile di 180°</b>	no
<b>Senso di rotazione</b>	uguale a direzione azionamento
<b>X [mm]</b>	26,5
<b>Y [mm]</b>	–
<b>Z [mm]</b>	12
<b>Prodotti INDEX TRAUB</b>	TNL12 • TNL12.2



### Istruzioni

Il diametro massimo della fresa a disco è di 80 mm! Le stazioni vicine sono utilizzabili solo in misura limitata!



## Documenti

Non sono disponibili download per questo prodotto

## Accessori

Accessori opzionali

### Altri accessori

#### [Nastro da sega](#)

Id prodotto : 10961996

Id prodotto precedente : 223010.63--

---