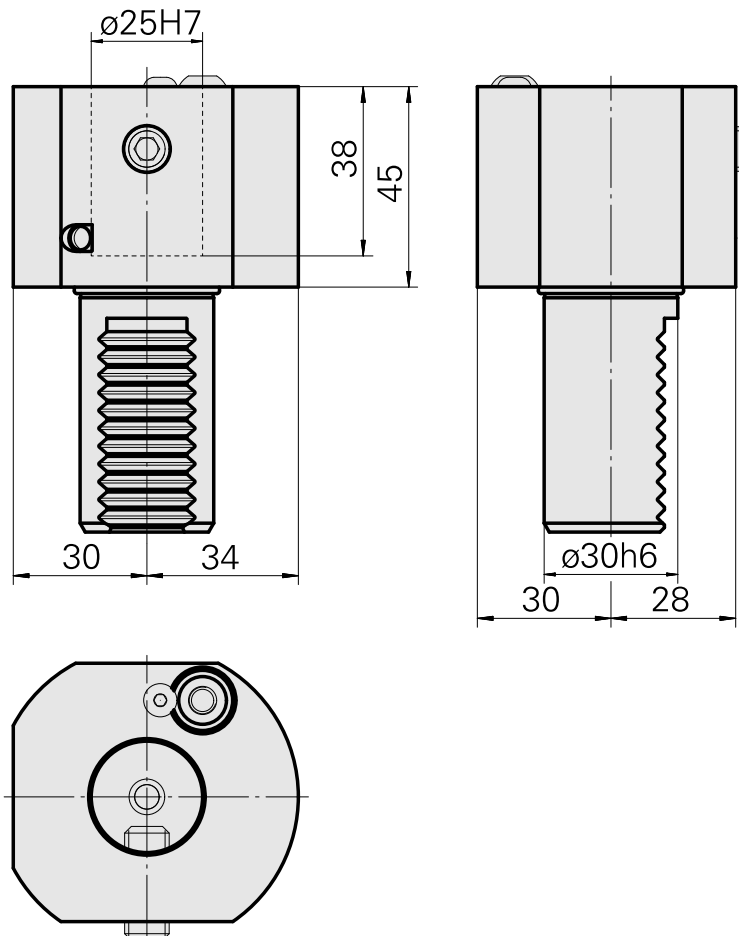
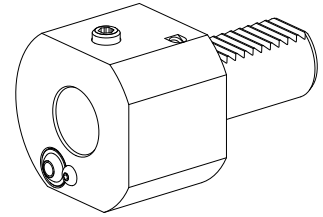


## Bohrhalter VDI 30 D25

### Technische Daten

Schaft VDI	VDI 30
Antrieb	nicht angetrieben
Fixierung VDI	keine
Kühlung	außen und innen
Druck	40 bar
Aufnahme	D25
180° wendbar	nein
Datenträger	Aufnahmebohrung prüfen
X [mm]	45
Y [mm]	–
Z [mm]	–
Produkte INDEX TRAUB	V100 • V200 • V160C • V160G • V300 • TNA300



---

## Dokumente

Für dieses Produkt sind keine Downloads vorhanden

## Zubehör

Optionales Zubehör

**weiteres Zubehör**

### [Spannbuchsen D25](#)

Artikel-Id : 10877092  
frühere Artikel-Id : 993125.-----

---

### [Aufnahmebuchse mit Bund D25](#)

Artikel-Id : 10070544  
frühere Artikel-Id : W62221.41--

---

### [Kugelspritzdüse D 14 M6 14D/M6](#)

Artikel-Id : 10358770  
frühere Artikel-Id : 474550.0121

---

### [Schraube-Linsen 010.9 M 4x 6/T20](#)

Artikel-Id : 10344546  
frühere Artikel-Id : 410243.0406

---