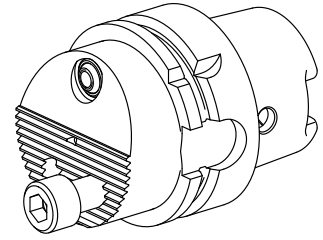


Basic holder HSK 63 A

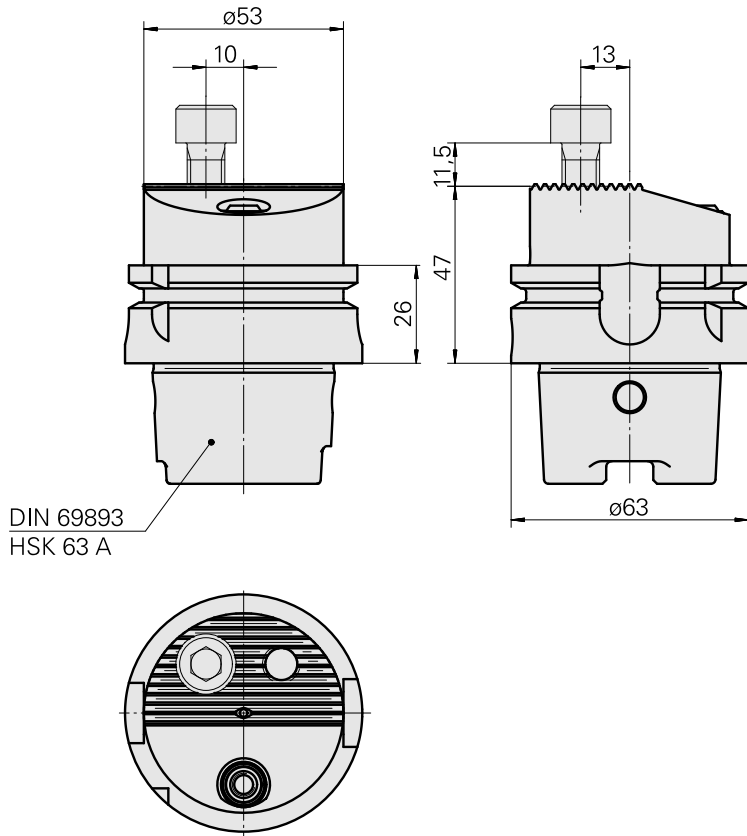
Características técnicas

Shank HSK	HSK 63
Form HSK	A
Cooling	external
Pressure	40 bar
X [mm]	47 (1.85")
INDEX TRAUB products	G220 • R300 • G420 • G520 • G320.2 • G220.3 • TNX220.3 • G320.3 compact



Nota

Não apropriado para INDEX G160, G250 e G400! As estações adjacentes no carregador de ferramentas são somente aplicáveis com restrições!



Documentos

Não há downloads disponíveis para este produto

Acessórios

Necessário para operação

[Socket wrench](#)

ID do produto : 10352082

ID anterior do produto : WS7800.0010

TH accessories
category
Tool for KSS adapter

Mounting
HSK 63 A/C

Acessórios opcionais

Tool holder accessories

[Coolant adapter kit HSK-A63](#)

ID do produto : 11074450

ID anterior do produto : WS7800.0020

PF Categoria de
acessórios
Adattatore
lubrorefrigerante

Recepção
HSK 63 A/C

[Coolant adapter kit HSK63, max. 120 bar](#)

ID do produto : 12024087

ID anterior do produto :

PF Categoria de
acessórios
Adattatore
lubrorefrigerante

Recepção
HSK 63 A/C

HSK tool holders

Boring head for CN.. 1204..

ID do produto : 11171043

ID anterior do produto : W9991320

Recepção para CN.. 1204..	Refrigeração interno	Pressão (até) 50 bar	X [mm] 26
Z [mm] 35	Produtos INDEX TRAUB G220 • G420 • G520 • G320.2 • G220.3 • TNX220.3		

Boring head for DN.. 1506..

ID do produto : 11171044

ID anterior do produto : W9991321

Recepção para DN.. 1506..	Refrigeração interno	Pressão (até) 50 bar	X [mm] 36
Z [mm] 35	Produtos INDEX TRAUB G220 • G420 • G520 • G320.2 • G220.3 • TNX220.3		

Boring head for VB.. 1604..

ID do produto : 11004747

ID anterior do produto : WS7620.3071

Recepção para VB.. 1604..	Refrigeração interno	Pressão (até) 50 bar	X [mm] 36
Z [mm] 45	Produtos INDEX TRAUB G220 • G420 • G520 • G320.2 • G220.3 • TNX220.3		

Boring head for VB.. 1604..

ID do produto : 10089863

ID anterior do produto : WS7620.3072

Recepção para VB.. 1604..	Refrigeração interno	Pressão (até) 50 bar	X [mm] 36
Z [mm] 45	Produtos INDEX TRAUB G220 • G420 • G520 • G320.2 • G220.3 • TNX220.3		

Boring head for VC.. 1604..

ID do produto : 11171041

ID anterior do produto : W9991319

Recepção para VC.. 1604..	Refrigeração interno	Pressão (até) 50 bar	X [mm] 36
Z [mm] 35	Produtos INDEX TRAUB G220 • G420 • G520 • G320.2 • G220.3 • TNX220.3		

Ponta cortante (broca)

ID do produto : 10241275

ID anterior do produto : WS7620.3192

Refrigeração interno	Pressão (até) 50 bar	X [mm] 26	Z [mm] 35
Produtos INDEX TRAUB G220 • G420 • G520 • G320.2 • G220.3 • TNX220.3			

Ponta cortante (broca) para DN.. 1506..

ID do produto : 10939796

ID anterior do produto : WS7620.3121

Recepção para DN.. 1506..	Refrigeração interno	Pressão (até) 50 bar	X [mm] 26
Z [mm] 35	Produtos INDEX TRAUB G220 • G420 • G520 • G320.2 • G220.3 • TNX220.3		

Ponta cortante (broca) para DN.. 1506..

ID do produto : 10714245

ID anterior do produto : WS7620.3132

Recepção para DN.. 1506..	Refrigeração interno	Pressão (até) 50 bar	X [mm] 36
Z [mm] 35	Produtos INDEX TRAUB G220 • G420 • G520 • G320.2 • G220.3 • TNX220.3		

10036901
W2500021

INDEX

Outros acessórios

[BALL SPRAY NOZZLE 12D/M6](#)

ID do produto : 10602750

ID anterior do produto : 474550.0101
