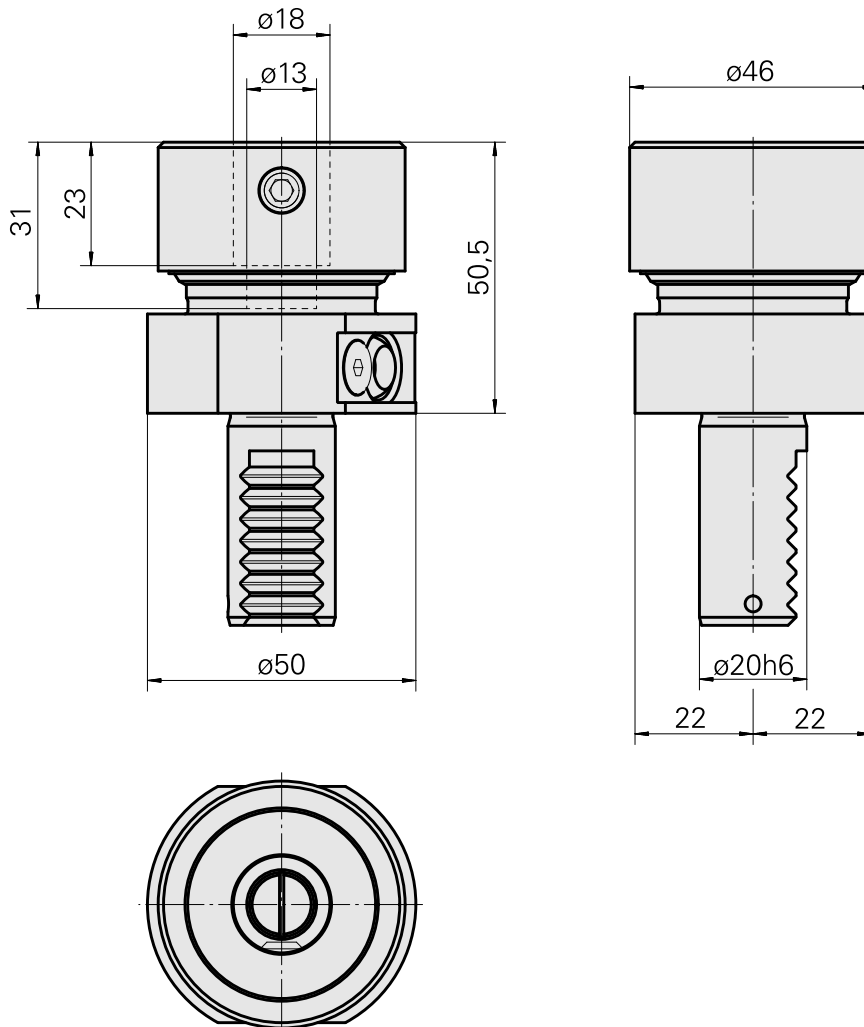
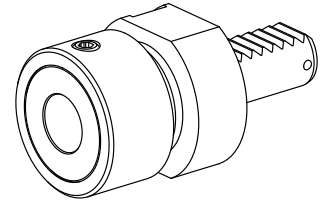


Tapping tool holder VDI 20 D18 (0.71 ")

Technische Daten

Shank VDI	VDI 20
Drive	not live
Fixation VDI	none
Cooling	external
Pressure	20 bar
Mounting	D18
reversible 180°	no
X [mm]	50.5 (1.99")
Y [mm]	-
Z [mm]	-



Dokumente

Für dieses Produkt sind keine Downloads vorhanden

Zubehör

Optionales Zubehör

weiteres Zubehör

[Clamping sleeve D18](#)

Artikel-Id : 10677907

frühere Artikel-Id : 993118.----
