

INDEX CAPTO C3 pour VC.. 1103.., droit, avec rainure de préhenseur

Données techniques

Catégorie d'accessoires PO

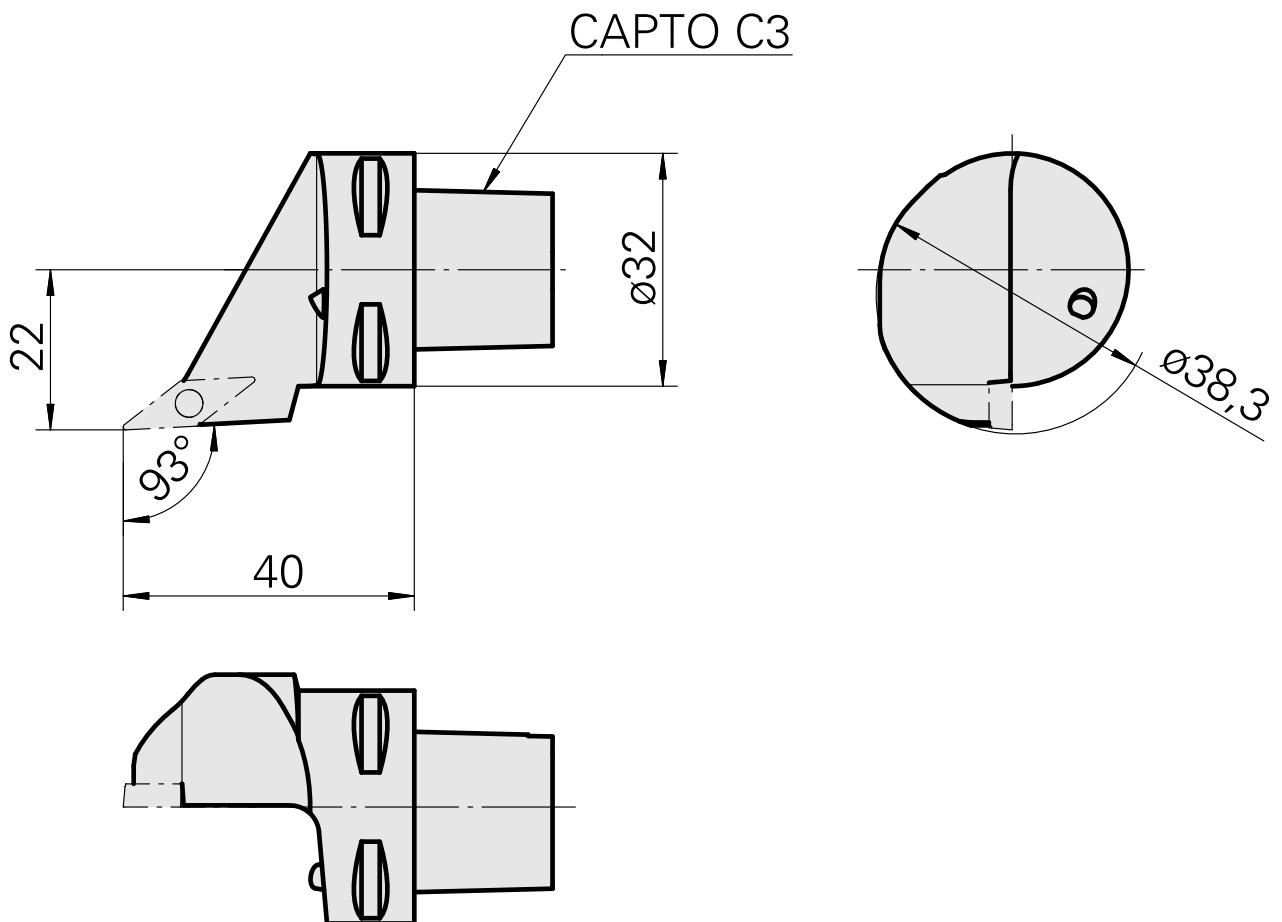
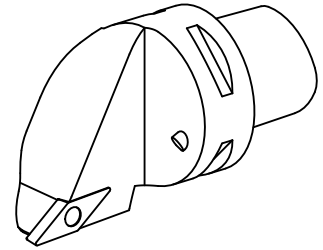
INDEX CAPTO C3

Attachement

pour VC.. 1103..

Inserts à changement rapide

PO de tournage



Documents

Aucun téléchargement n'est disponible pour ce produit

Accessoires

Accessoires optionnels

Autres accessoires

[vis de serrage](#)

ID produit : 12128417
Ancienne ID produit :
