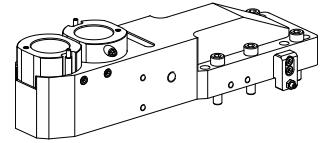


Basishalter MS32/MS40 Hydrodehn D36, zweifach

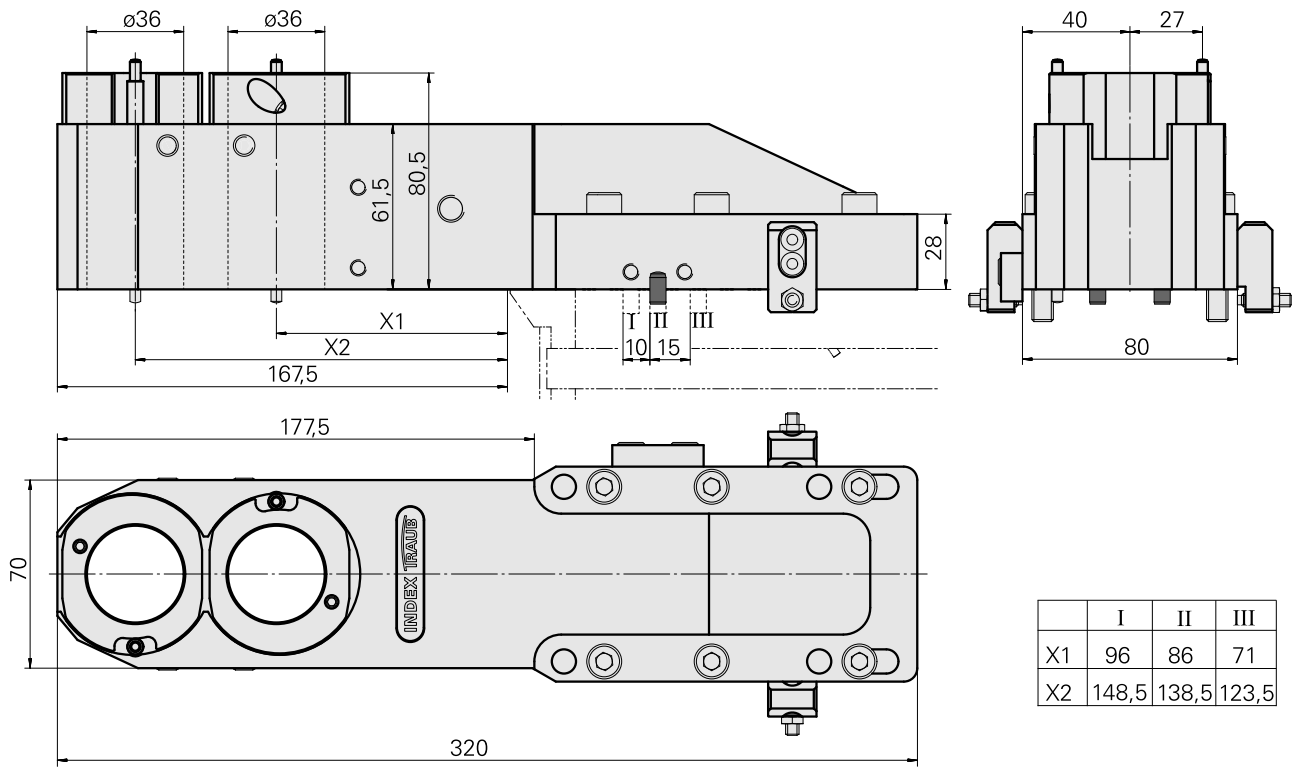
Technische Daten

| | |
|-----------------------------|-------------------|
| Schlittensystem MS | MS32/MS40 |
| Antrieb | nicht angetrieben |
| Fixierung MS | Passfeder/Stift |
| Aufnahme | Hydrodehn D36 |
| X [mm] | 96 + 148,5 |
| Y [mm] | – |
| Z [mm] | 0 |
| Produkte INDEX TRAUB | MS40-8 |



Hinweis

Bei vorhandener Synchronereinrichtung in Lage 7.2 nicht einsetzbar! Bei Verwendung eines 3-Achs-Linearshuttle müssen die Synchronereinrichtungen um 3° geschwenkt werden. Die dadurch erforderlichen Anpassungen müssen in Abstimmung mit dem Hersteller der Automatisierungseinheit vorgenommen werden.



Dokumente

Produkthinweise

[DE \(pdf\)](#)

[EN \(pdf\)](#)

[FR \(pdf\)](#)

[FR \(pdf\)](#)

[EN \(pdf\)](#)

[DE \(pdf\)](#)

Zubehör

Optionales Zubehör

Werkzeughalter für Mehrspindler

[Verschlussstopfen](#)

Artikel-Id : 12013852

frühere Artikel-Id :

| | | | |
|------------------------------|-------------------------------|-------------|-------------|
| Antrieb nicht angetrieben | Fixierung MS Klemmring D36 | X [mm] - | Y [mm] - |
| Z [mm] - | | | |

weiteres Zubehör

[Exzenterbuchse d36](#)

Artikel-Id : 11066776

frühere Artikel-Id : W9990513

[WZH Schaftdurchmesser 36mm Standard MS32](#)

Artikel-Id : 10536748

frühere Artikel-Id : WM3600.3100F
