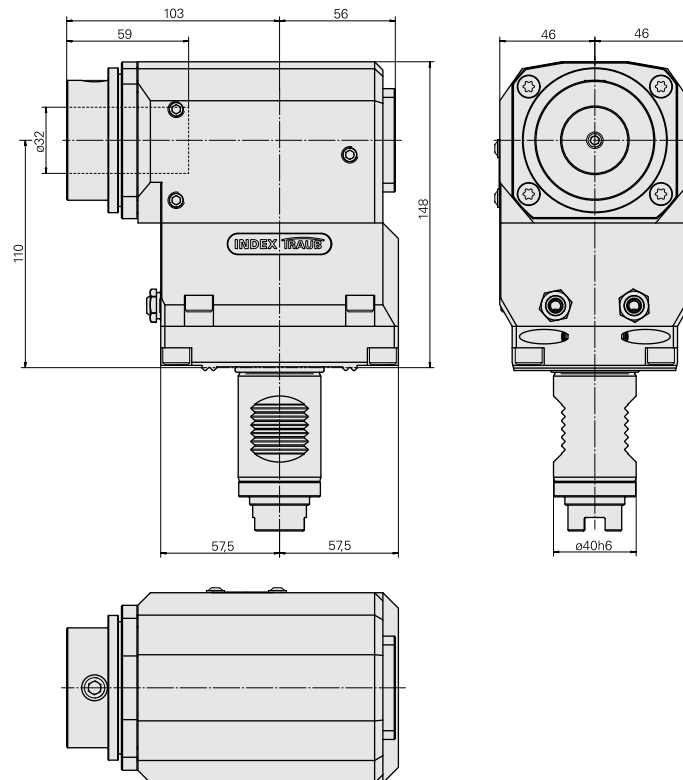
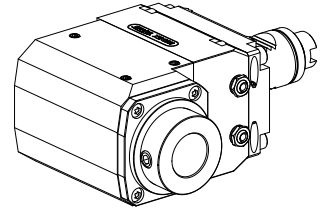


Fräseinheit VDI 40 2:1 D32

Caratteristiche tecniche

Schaft VDI	VDI 40
Antrieb	Klauenkupplung
Fixierung VDI	W-Verzahnung
Übersetzung	2:1
Kühlung	außen, optional innen
Druck	80 bar
Aufnahme	D32
180° wendbar	ja
Drehrichtung	gleich der Antriebsrichtung
X [mm]	110
Y [mm]	–
Z [mm]	103
Werkzeugrevolvertyp	Sternrevolver
Produkte INDEX TRAUB	B400 • B500 • G250 • G300.2 • G320.2 • G400.2 • G420 • G500 • G520 • TNA400.2 • TNA500.2



Documenti

Schede prodotto

[DE \(pdf\)](#)

[EN \(pdf\)](#)

[FR \(pdf\)](#)

[PT \(pdf\)](#)

Accessori

Accessori opzionali

Tool holder accessories

[Adduzione lubrificante, interna 160 bar](#)

Id prodotto : 10236572

Id prodotto precedente : W9990284

[Coolant Supply, interna 80 bar](#)

Id prodotto : 10687215

Id prodotto precedente : W9990290

Altri accessori

[Bussola attacco con manicotto D32](#)

Id prodotto : 10505810

Id prodotto precedente : W63221.40--

[Vite ad incavo M14x1](#)

Id prodotto : 10105238

Id prodotto precedente : W67530.0818

[Bussola 10 D x 6 D x 12,5](#)

Id prodotto : 10670360

Id prodotto precedente : W67530.0824

Ugello Palla

Id prodotto : 11031912

Id prodotto precedente : W67500.3208

Set di tenuta

Id prodotto : 12181693

Id prodotto precedente :

Tappo di chiusura MIT O-RING 479105.1200

Id prodotto : 10988240

Id prodotto precedente : W68540.2014
