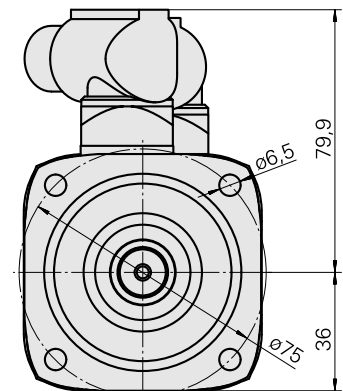
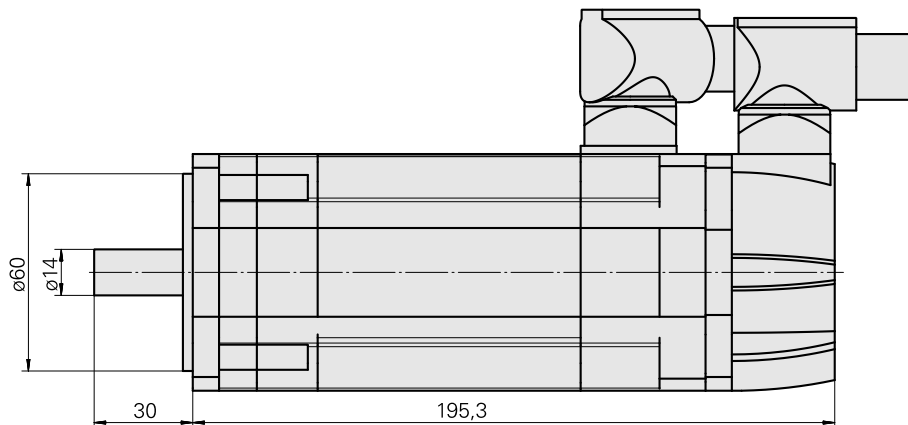
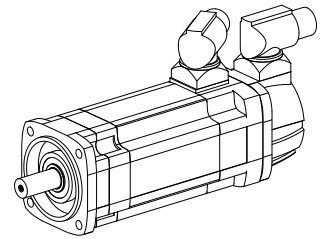


## AC-Motor

### Technische Daten

<b>Hersteller Produktlinie</b>	Siemens
<b>Elektrische Baugruppen</b>	Servomotor
<b>Hersteller Produktlinie</b>	1FT7
<b>Spannung [V]</b>	600 Volt
<b>(Nenn-) Drehzahl [1/min]</b>	6000 1/Minute
<b>Nennleistung [W]</b>	900 Watt
<b>(Stillstands-) Drehmoment [Nm]</b>	2 Newtonmeter
<b>Steckverbindung/-typ</b>	M23 (Gr. 1 / Geber)
<b>Schutzart</b>	IP67
<b>Geber-Auflösung [ST]</b>	2048 Stück
<b>Geber-Typ</b>	increment
<b>Bremse</b>	nein – ungebremst
<b>Motor-Bauform</b>	IM B5



## **Dokumente**

Für dieses Produkt sind keine Downloads vorhanden