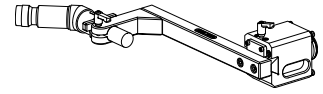


Autom. Werkzeugvermessung

Technische Merkmale

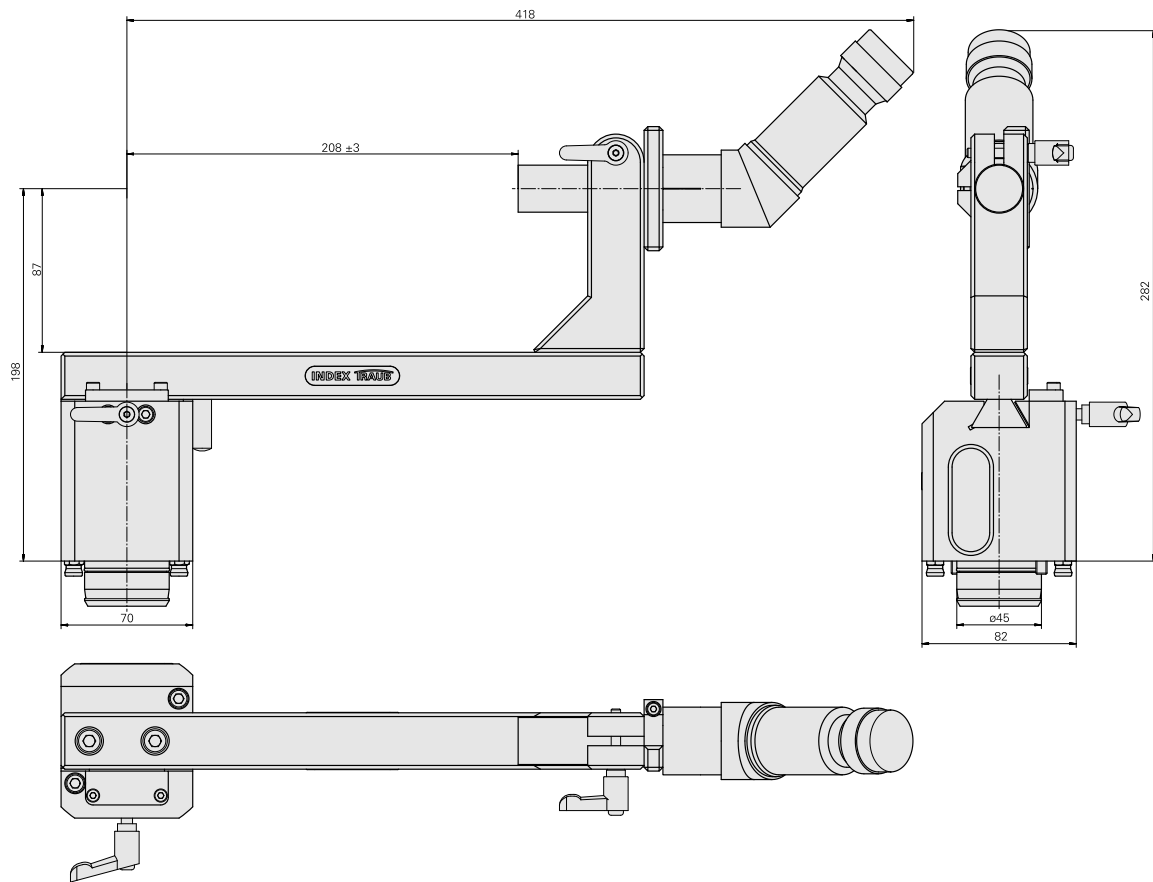
Schaft KPS	KPS 45
Antrieb	nicht angetrieben
Produkte INDEX TRAUB	TNL20 • TNL32 • TNL32-11 • TNL32-11 compact • TNL32 compact
WZH Zubehöorkategorie	Autom. Werkzeugvermessung



Hinweis

Werkzeugvermessung in der Maschine. Vor der Erstinbetriebnahme der automatischen Werkzeugvermessung wird ein INDEX-Servicetechniker benötigt.

Werkzeugvermessung in der Maschine. Vor der Erstinbetriebnahme der automatischen Werkzeugvermessung wird ein INDEX-Servicetechniker benötigt.



Dokumente

Produkthinweise

[DE \(pdf\)](#)

[EN \(pdf\)](#)

[FR \(pdf\)](#)

[DE \(pdf\)](#)

[EN \(pdf\)](#)

[FR \(pdf\)](#)

Zubehör

Optionales Zubehör

weiteres Zubehör

[Revolver ATC Nulllehre](#)

Artikel-Id : 12108774

frühere Artikel-Id :
