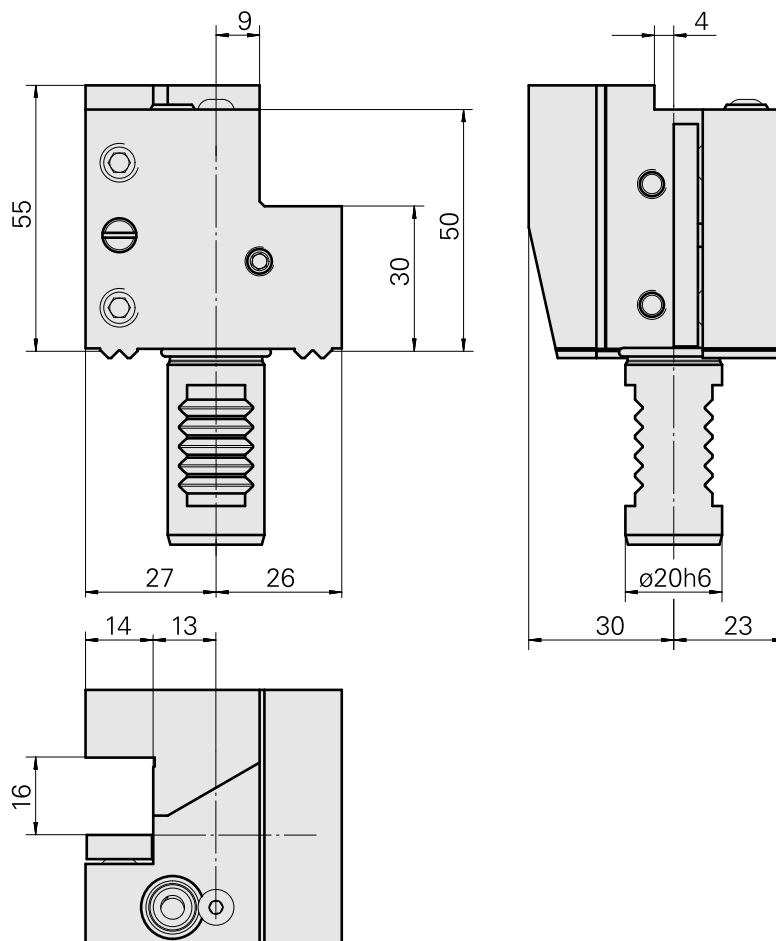
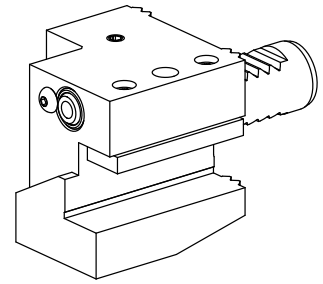


## Drehhalter VDI 20 Vierkant 16x16, Form C1/C4

### Technische Merkmale

Schaft VDI	VDI 20
Antrieb	nicht angetrieben
Fixierung VDI	W-Verzahnung
Kühlung	außen
Druck	40 bar
Aufnahme	Vierkant 16x16
180° wendbar	ja
X [mm]	55
Y [mm]	-
Z [mm]	27
Werkzeugrevolvertyp	Sternrevolver
Produkte INDEX TRAUB	C100



---

## Dokumente

Für dieses Produkt sind keine Downloads vorhanden

## Zubehör

Optionales Zubehör

### weiteres Zubehör

#### [Dichtung 6D x 12D x 10,5](#)

Artikel-Id : 10478680

frühere Artikel-Id : W67221.4196

---

#### [Verschlussbolzen D12 D12](#)

Artikel-Id : 10532667

frühere Artikel-Id : W00015.0021

---

#### [Kugelspritzdüse d12 M6 12D/M6](#)

Artikel-Id : 10602750

frühere Artikel-Id : 474550.0101

---

#### [Schraube-Linsen 010.9 M 4x 6/T20](#)

Artikel-Id : 10344546

frühere Artikel-Id : 410243.0406

---