

## Metallkreissägeblatt, Breite Kreisägeblattes 0,3 mm

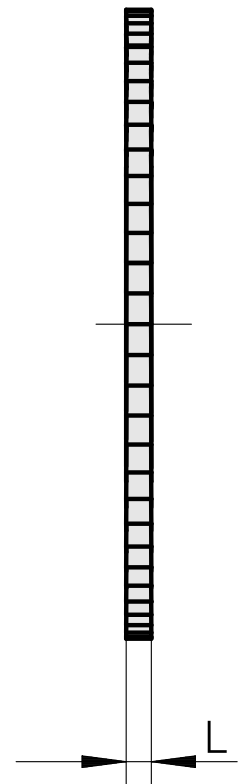
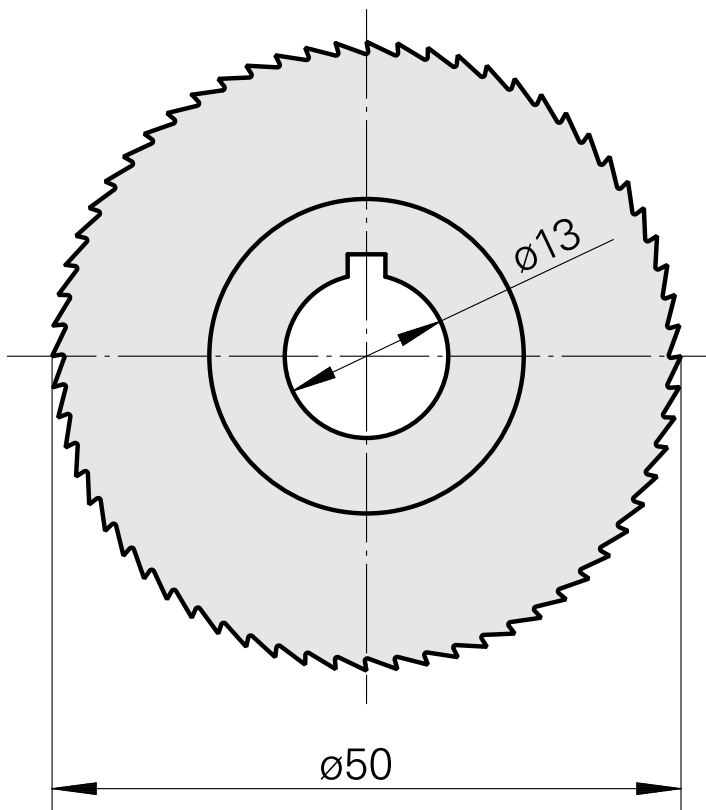
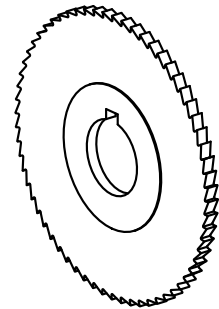
### Technische Merkmale

WZH Zubehörcategorie

Kreissägeblatt D50

Werkzeugaufnahme

13 mm



## **Dokumente**

Für dieses Produkt sind keine Downloads vorhanden