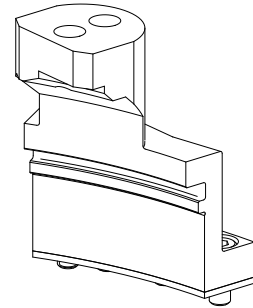


Unità lavorazione schiena MS32/MS40 D12, posizione mandrino 6

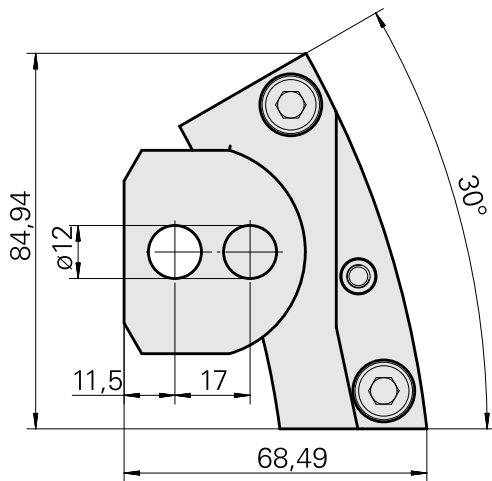
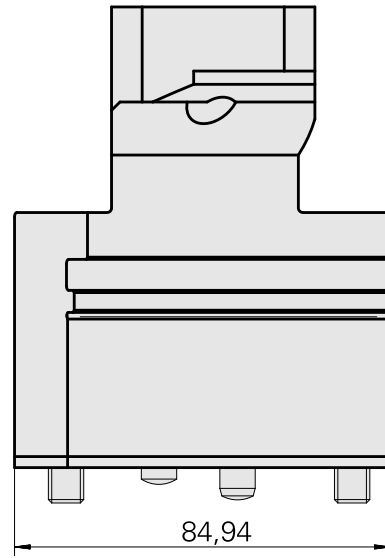
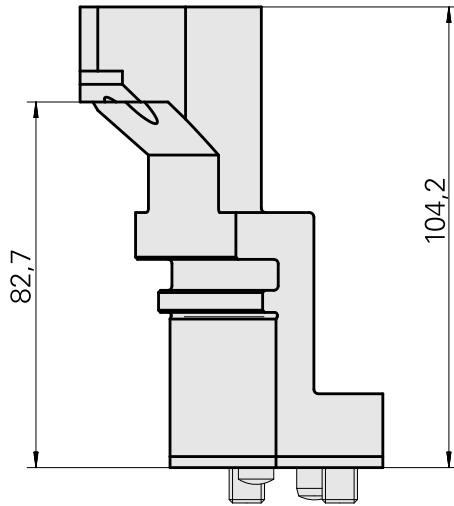
Caratteristiche tecniche

Sistema slitte MS	MS32/MS40
Azionamento	non azionato
Fissaggio MS	Chiavetta/perno
Attacco	D12
X [mm]	104,2
Y [mm]	17,5
Z [mm]	–
Prodotti INDEX TRAUB	MS32C • MS32-6.2 • MS40-6 • MS32-6.3



Istruzioni

Utilizzabile solo nella posizione 6 su INDEX MS32-6 a partire dalla macchina 150832 e su INDEX MS40-6 a partire dalla macchina 200198!



Documenti

Non sono disponibili download per questo prodotto