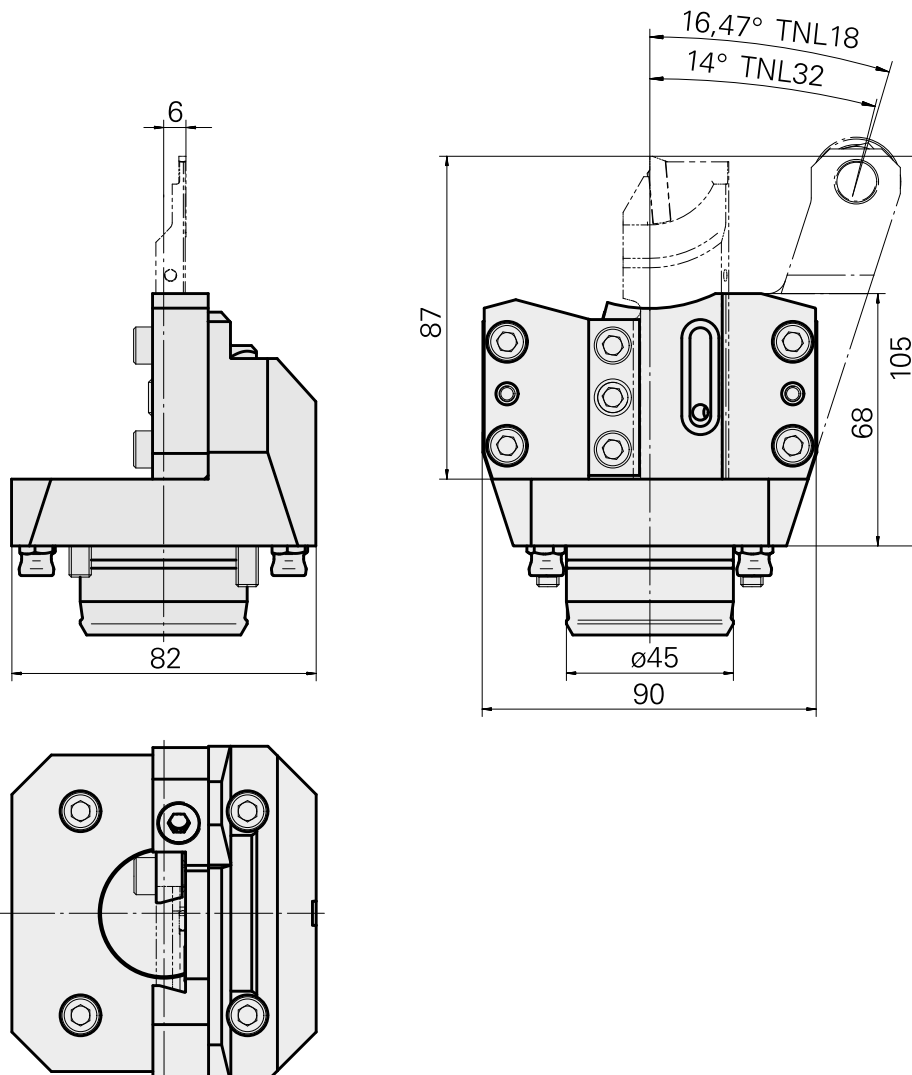
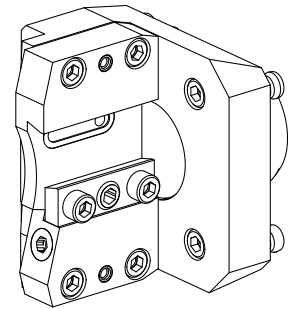


## Stechhalter KPS 45 Trapez 26x8

### Technische Merkmale

Schaft KPS	KPS 45
Antrieb	nicht angetrieben
Kühlung	innen
Aufnahme	Trapez 26x8
Druck	80 bar
X [mm]	68
Y [mm]	-
Z [mm]	-6
Produkte INDEX TRAUB	TNL18 • TNL20 • TNL32-11 • TNL32



## Dokumente

Für dieses Produkt sind keine Downloads vorhanden

## Zubehör

### Optionales Zubehör

#### O-Ringe

##### [Dichtring NBR](#)

Artikel-Id : 10897583  
frühere Artikel-Id : 316038

Fremdhersteller Produktlinie Trelleborg	TSS Werkstoffnr. N7003	Schnurstärke 1.78 Millimeter	Innendurchmesser 18.77 Millimeter
Fremdhersteller Produktlinie O-Ring			

#### Werkzeughalter mit Kompaktschaft

##### [Werkstoffanschlag, mitlaufend](#)

Artikel-Id : 10436606  
frühere Artikel-Id : W9990516

Antrieb nicht angetrieben	Produkte INDEX TRAUB TNL18-7 • TNL18-7B • TNL18-9 • TNL18-9P • TNL18P • TNL20 • TNL32-10 • TNL32-11 • TNL32-7 • TNL32-7B • TNL32-8 • TNL32-9 • TNL32-9P • TNL32P
------------------------------	---

#### weiteres Zubehör

##### [Buchse 4x8x12](#)

Artikel-Id : 10831938  
frühere Artikel-Id : W02010.0002

Hohlschraube M12x1 M12x1

Artikel-Id : 10757766  
frühere Artikel-Id : W02013.0001

---

Düse Kugel-D8 Kugel-D8

Artikel-Id : 10007891  
frühere Artikel-Id : 904837

---

Verschlusschraube M12x1 M12x1

Artikel-Id : 10135400  
frühere Artikel-Id : 910677

---