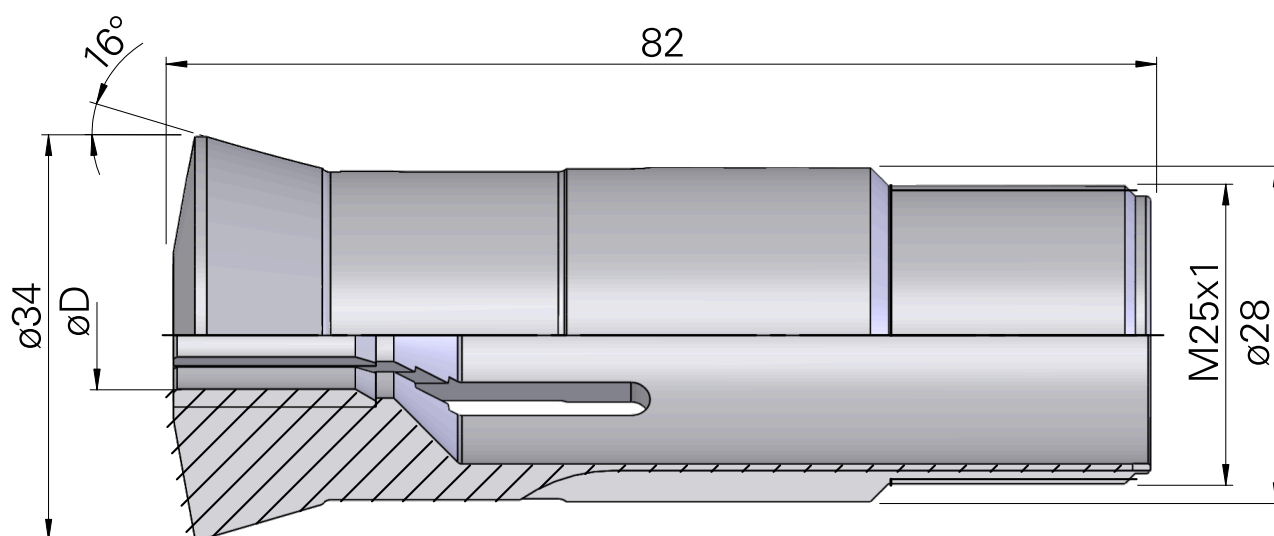


Führungsbuchse T223 Ø=11,00

Technische Daten

| | |
|-------------------------|-------------------------------|
| Spannmittelbaugröße | T223 |
| Hersteller Produktlinie | Führungsbuchse |
| Spannausführung | mit HM-Einsatz |
| Nenndurchmesser | 11 Millimeter |
| Spannmethode | Außenspannung |
| Spannzangenausführung | einstellbar |
| Spannzangenvariante | Schlitze vulkanisiert (Stdrd) |
| Hersteller Produktlinie | Schlenker |



Dokumente

Für dieses Produkt sind keine Downloads vorhanden