

Aufnahme VDI40

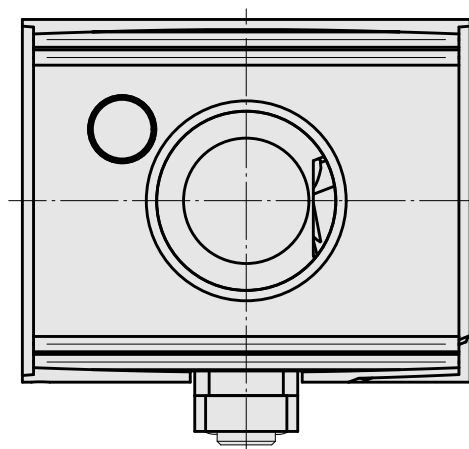
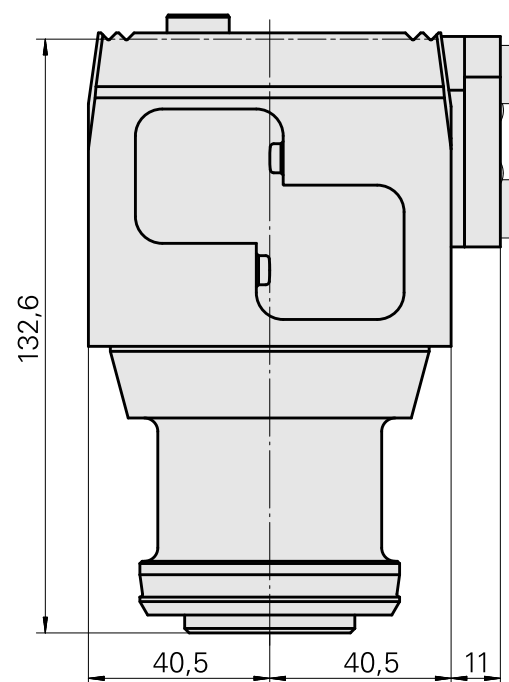
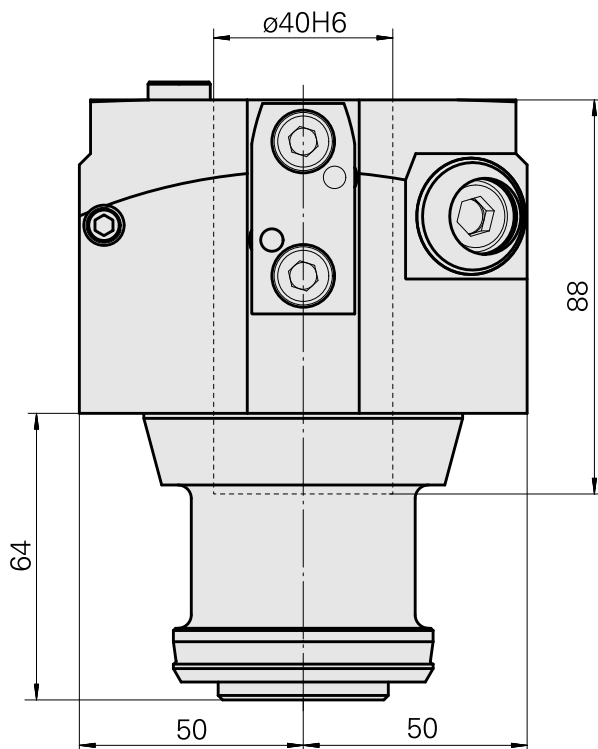
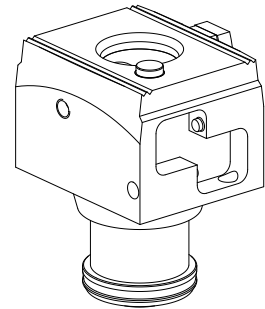
Technische Merkmale

WZH Zubehörkategorie

Adapter für Voreinstellklotz

Werkzeugaufnahme

VDI 40



Dokumente

Für dieses Produkt sind keine Downloads vorhanden