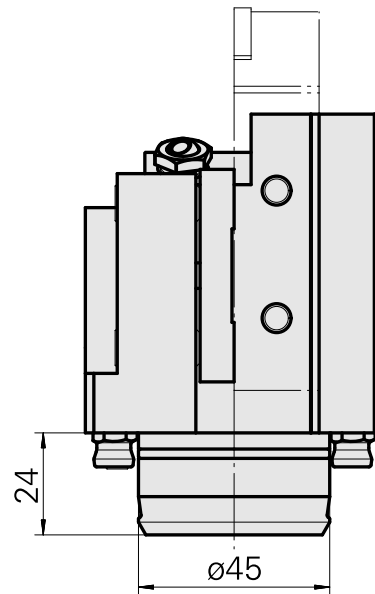
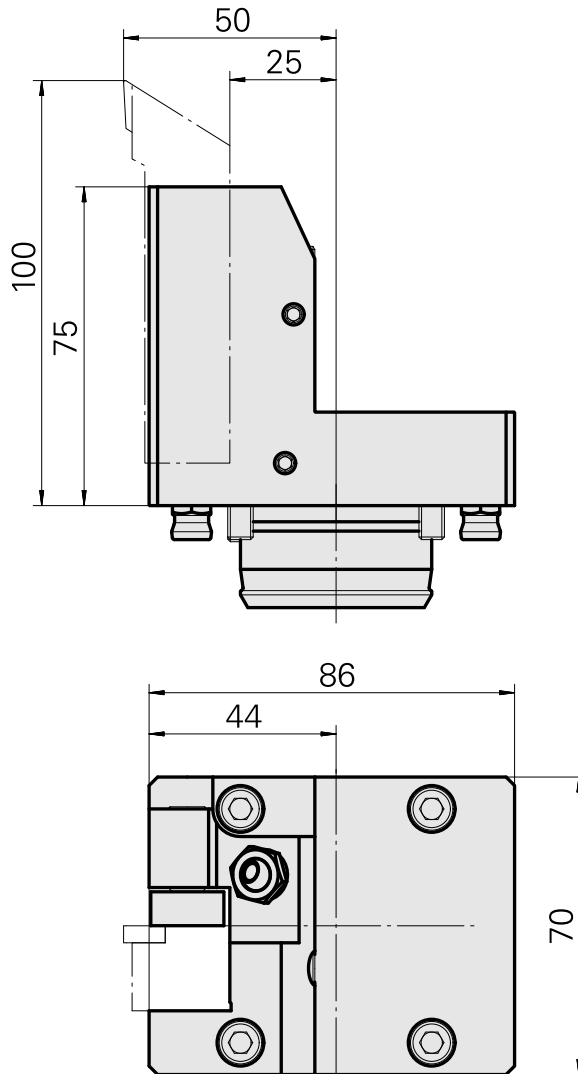
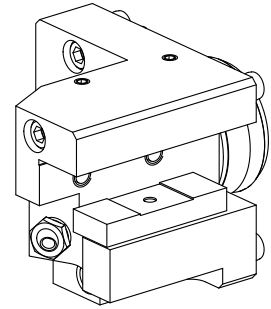


Drehhalter KPS 45 Vierkant 20x20, Linkslauf

Technische Merkmale

Schaft KPS	KPS 45
Antrieb	nicht angetrieben
Kühlung	außen
Aufnahme	Vierkant 20x20
Druck	80 bar
X [mm]	75
Y [mm]	-
Z [mm]	25
Produkte INDEX TRAUB	ABC65 • TNK42/65



Dokumente

Für dieses Produkt sind keine Downloads vorhanden

Zubehör

Optionales Zubehör

Zubehör für Werkzeughalter

[Kühlmittelrohr, L = 100 mm](#)

Artikel-Id : 10303677

frühere Artikel-Id : W9990910

WZH Zubehörkategorie	Aufnahme
Kühlschmierstoff-Rohr	M5

weiteres Zubehör

[Buchse 4x8x12](#)

Artikel-Id : 10831938

frühere Artikel-Id : W02010.0002

[Hohlschraube M12x1 M12x1](#)

Artikel-Id : 10757766

frühere Artikel-Id : W02013.0001

[Kugelspritzdüse D8xM5 D8xM5](#)

Artikel-Id : 10392450

frühere Artikel-Id : W02019.0002
