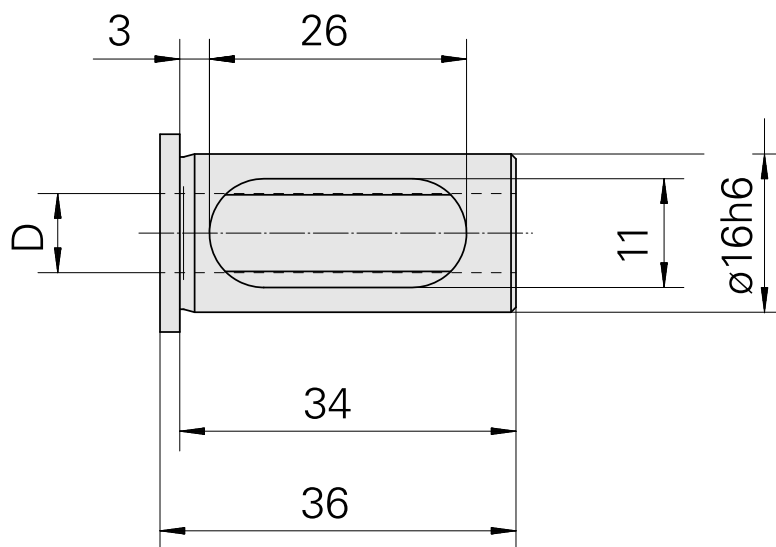
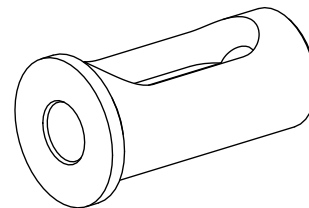


## Aufnahmebuchse mit Bund D16/ 9mm

### Technische Daten

WZH Zubehörkategorie	Aufnahmebuchse mit Bund
Aufnahme	D16
Werkzeugaufnahme	9mm



## **Dokumente**

Für dieses Produkt sind keine Downloads vorhanden