

## Aufnahme TNL32/TNK42

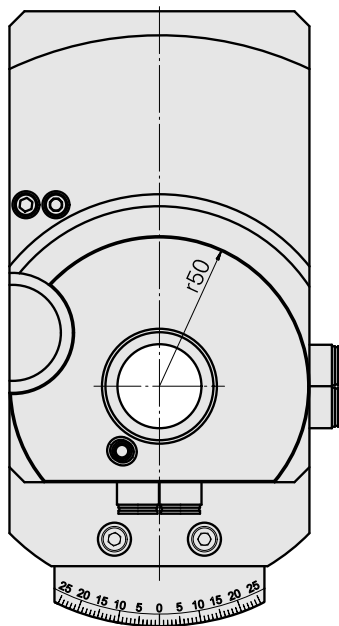
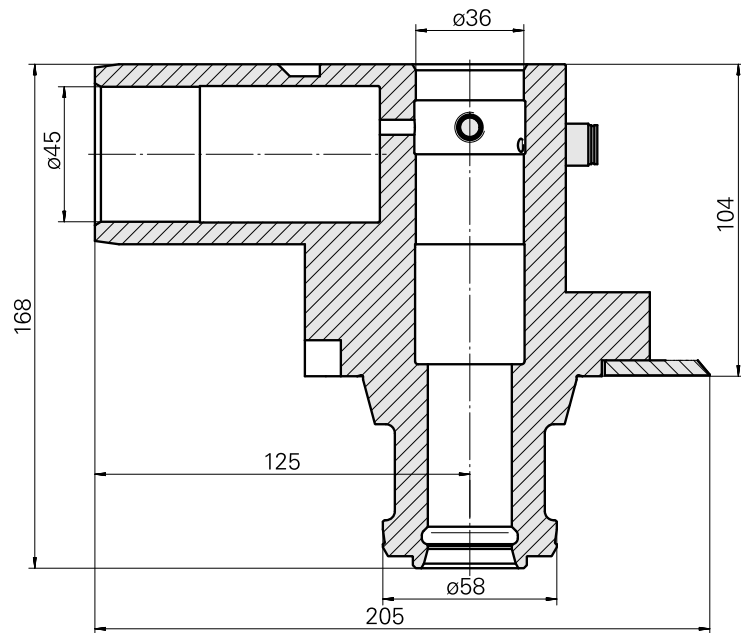
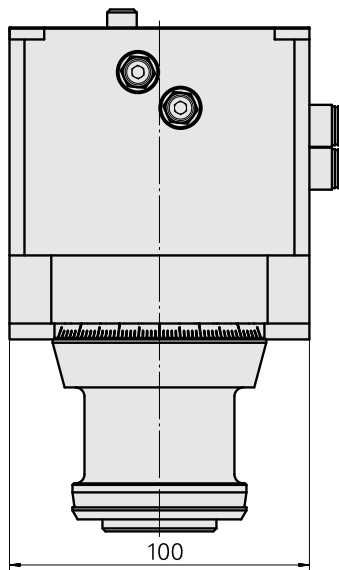
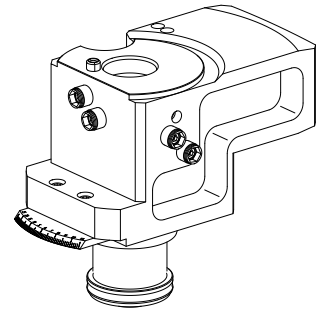
### Technische Merkmale

WZH Zubehörcategorie

Werkzeugaufnahme

Adapter für Voreinstellklotz

TNL32



## **Dokumente**

### **Produkthinweise**

[DE \(pdf\)](#)

[EN \(pdf\)](#)

[FR \(pdf\)](#)