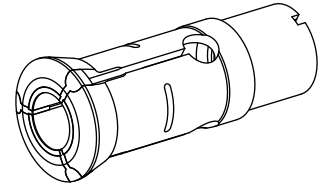


Führungsbuchse T223 Ø=14,00

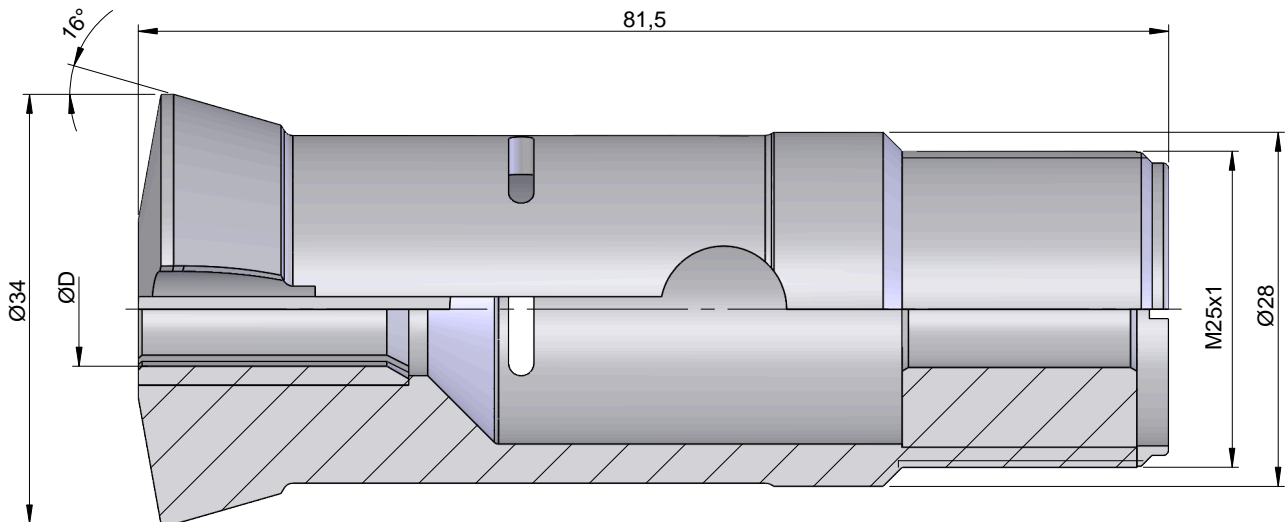
Technische Daten

Spannmittelbaugröße	T223 Axfix
Fremdhersteller Produktlinie	Führungsbuchse
Spannausführung	mit HM-Einsatz
Nenndurchmesser	14 Millimeter
Spannmethode	Außenspannung
Spannzangenausführung	programmierbar (Axfix)
Spannzangenvariante	Schlitze vulkanisiert (Stdrd)
Fremdhersteller Produktlinie	Schlenker



Hinweis

mit Buchse



Dokumente

Für dieses Produkt sind keine Downloads vorhanden