

## METALLKREISSÄGEBLATT, Breite Kreisägeblattes 2,5 mm

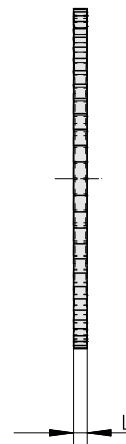
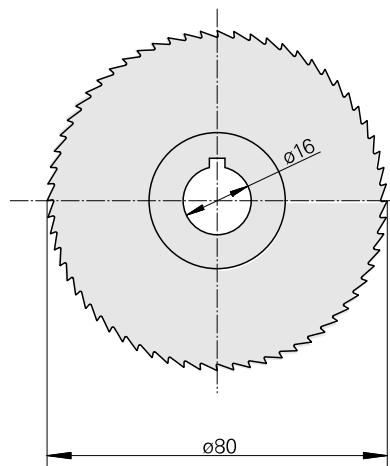
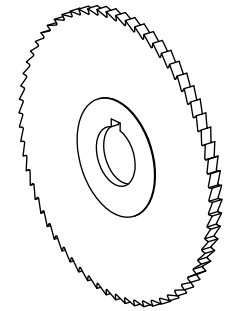
### Technische Merkmale

WZH Zubehörkategorie

Kreissägeblatt D80

Werkzeugaufnahme

16 mm



## **Dokumente**

Für dieses Produkt sind keine Downloads vorhanden