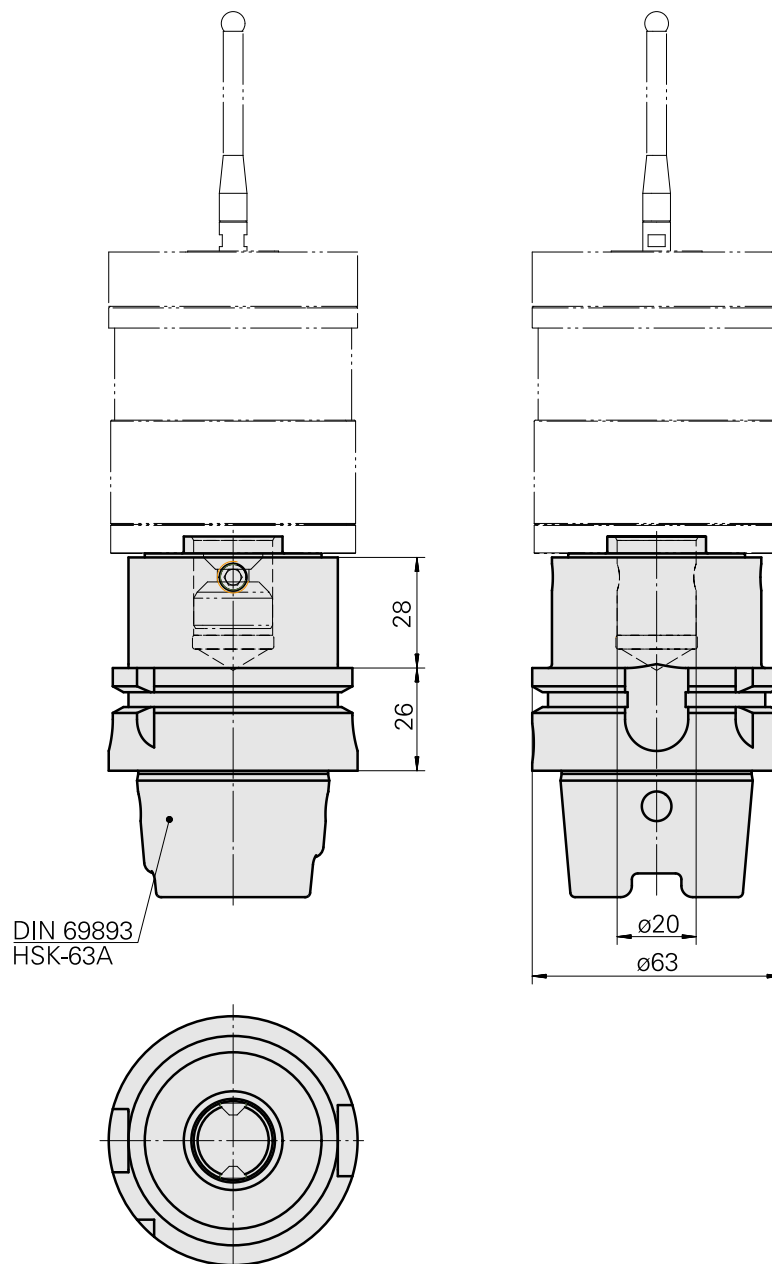
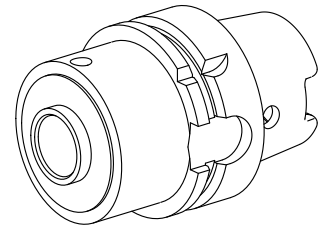


Messtasterhalter HSK 63 T Renishaw D20

Technische Daten

Schaft HSK	HSK 63
Form HSK	T
Aufnahme	Renishaw D20
X [mm]	59,3
Z [mm]	-



Dokumente

Für dieses Produkt sind keine Downloads vorhanden

Zubehör

Zum Betrieb benötigt

Messtaster Fa. Renishaw

Artikel-Id : 12146926
frühere Artikel-Id :

Tasteinsätze Fa. Renishaw.

Artikel-Id : 12133466
frühere Artikel-Id :

Sollbruchstück L=8mm

Artikel-Id : 10338967
frühere Artikel-Id : 487542.1441

Optionales Zubehör

Zubehör für Werkzeughalter

STECKSCHLÜSSEL

Artikel-Id : 10352082
frühere Artikel-Id : WS7800.0010

WZH Zubehörkategorie	Aufnahme
Werkzeug für KSS- Übergabesatz	HSK 63 A/C

[Kühlmitteladapter-Satz HSK-A63](#)

Artikel-Id : 11074450

frühere Artikel-Id : WS7800.0020

WZH Zubehörkategorie	Aufnahme
Kühlschmierstoff- Übergabesatz	HSK 63 A/C

weiteres Zubehör

[Koffer für RMP60/40/600/400 m.Werkzeuge. A-2033-7001](#)

Artikel-Id : 10259626

frühere Artikel-Id : 487542.0911
