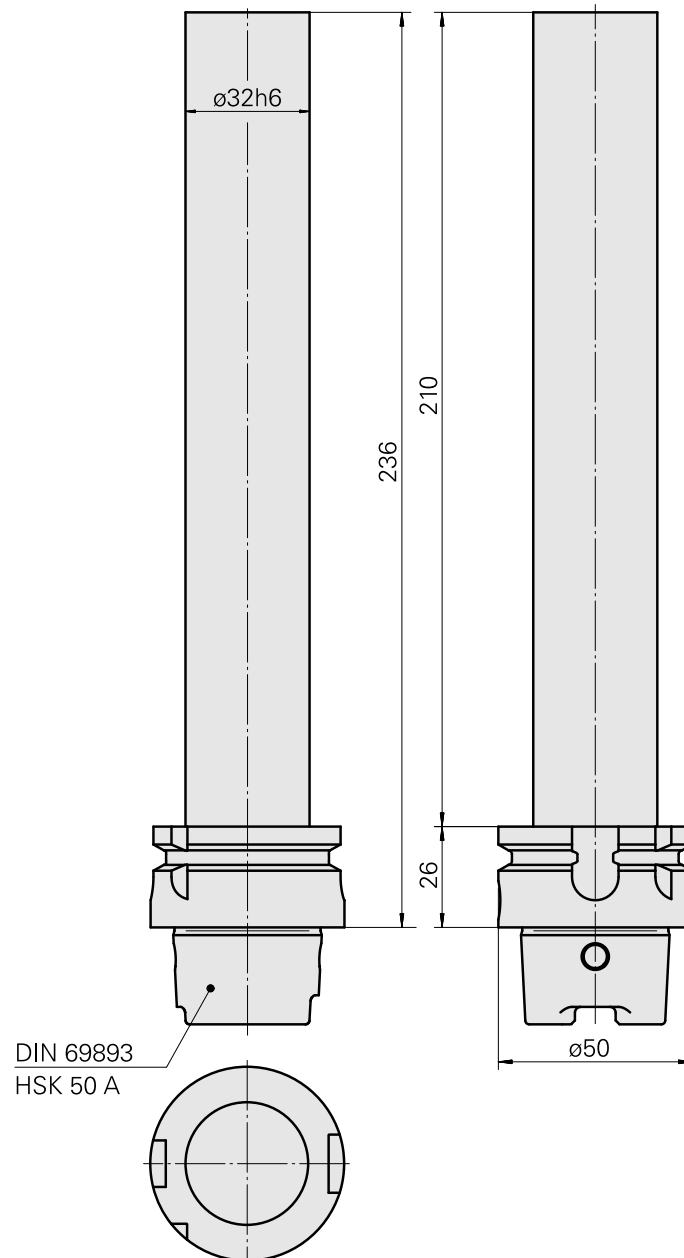
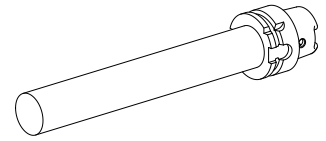


## Mandril de controle HSK 50 A

### Características técnicas

Haste HSK	HSK 50
Forma HSK	A
X [mm]	346
Produtos INDEX TRAUB	G250



---

## Documentos

Não há downloads disponíveis para este produto

## Acessórios

Acessórios opcionais

**Tool holder accessories**

[Refrigerante Adapter Kit](#)

ID do produto : 10851451

ID anterior do produto : WS7600.0020

PF Categoria de  
acessórios  
Adattatore  
lubrorefrigerante

Recepção  
HSK 50 C