

Metallkreissägeblatt, Breite Kreisägeblattes 2 mm

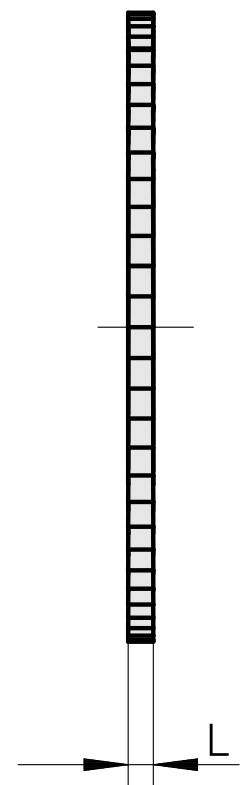
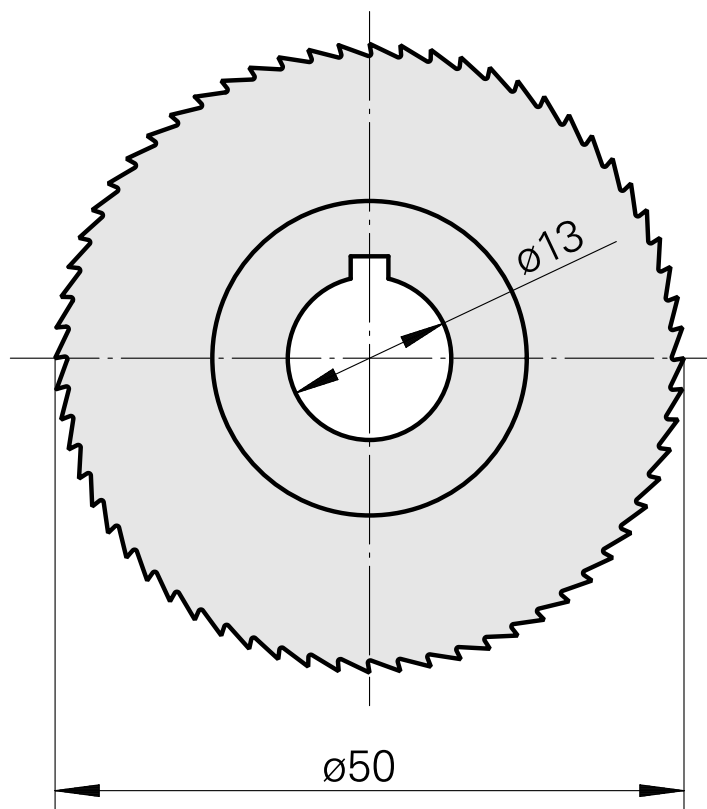
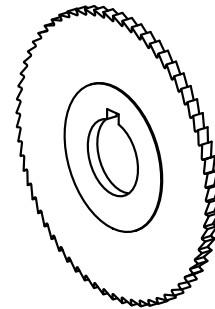
Technische Merkmale

WZH Zubehörkategorie

Kreissägeblatt D50

Werkzeugaufnahme

13 mm



Dokumente

Für dieses Produkt sind keine Downloads vorhanden