

Aufnahme VDI30

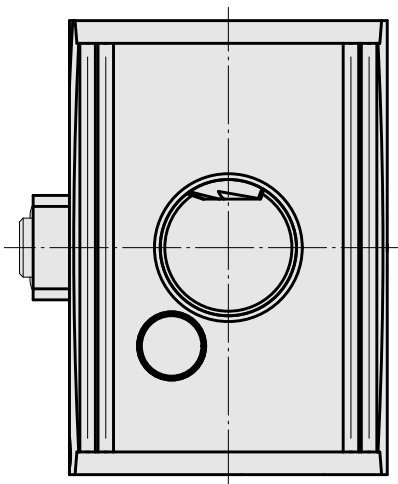
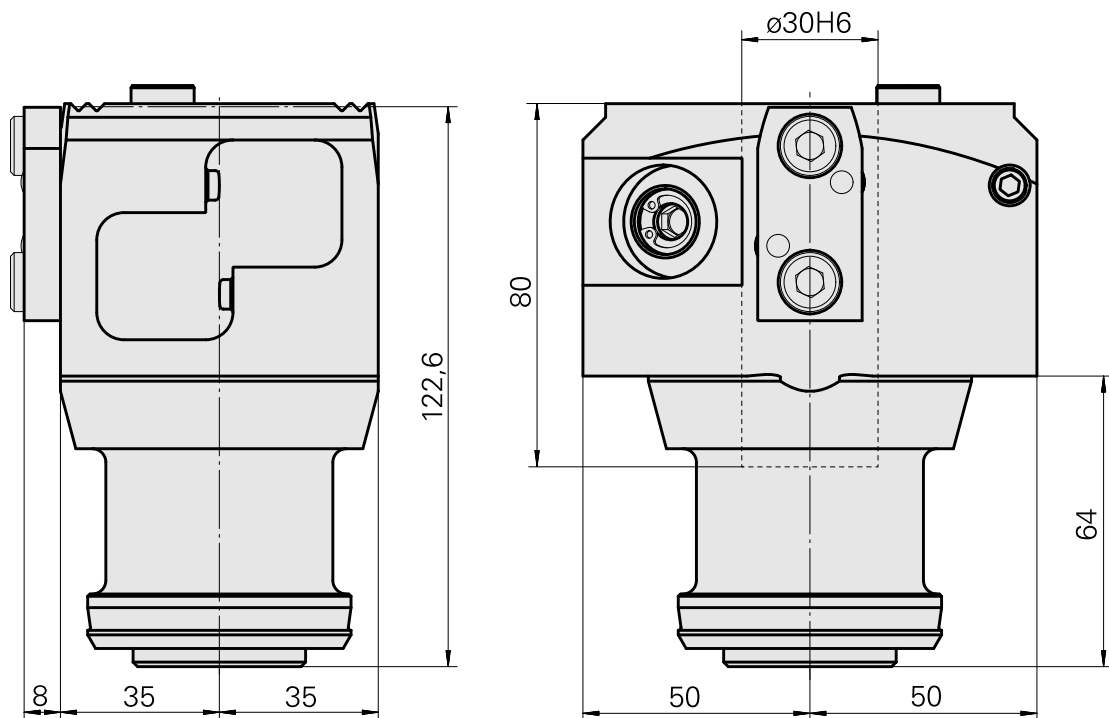
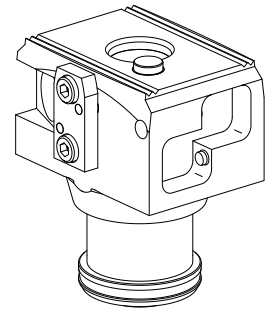
Technische Daten

WZH Zubehörcategorie

Adapter für Voreinstellklotz

Werkzeugaufnahme

VDI 30



Dokumente

Für dieses Produkt sind keine Downloads vorhanden