

## Stechschlitten X-NC, 5.0 / 6.0

### Caratteristiche tecniche

**Maschinenbaugruppe**

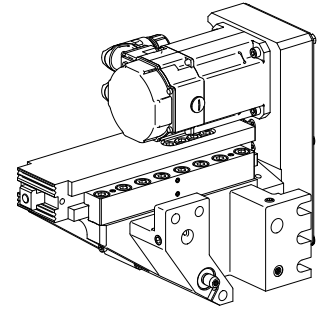
Werkzeugschlitten

**Bearbeitungsposition**

Hauptspindel

**Produkte INDEX TRAUB**

MS16-6 • MS16-6 Plus



Per questo prodotto non è disponibile attualmente una visualizzazione in 3 pagine

## Documenti

Non sono disponibili download per questo prodotto

## Accessori

### Accessori opzionali

#### Quad-Ring® Seal

##### [Anello guarnizione](#)

Id prodotto : 10606686

Id prodotto precedente : 479112.0102

Lin. prod. di altri produtt. Trelleborg	N. materiale TSS	Spessore tenuta 2.62 Millimeter	Lin. prod. di altri produtt. Quad-Ring® Seal
-----------------------------------------------	------------------	------------------------------------	----------------------------------------------------

#### O-Ringe

##### [Anello guarnizione](#)

Id prodotto : 10720281

Id prodotto precedente : 479100.0102

Lin. prod. di altri produtt. Trelleborg	N. materiale TSS	Spessore tenuta 2 Millimeter	Lin. prod. di altri produtt. O-Ring
-----------------------------------------------	------------------	---------------------------------	-------------------------------------------

##### [O-RING 154,40X2,62 V80SH](#)

Id prodotto : 10866740

Id prodotto precedente : 479103.1542

Lin. prod. di altri produtt. Trelleborg	N. materiale TSS	Spessore tenuta 2.62 Millimeter	Lin. prod. di altri produtt. O-Ring
-----------------------------------------------	------------------	------------------------------------	-------------------------------------------

#### Spindle liners

##### [Perno filettato,18 mm,24 mm,32 mm,39 mm](#)

Id prodotto : 10462295

Id prodotto precedente : 410156.0506

#### Altri accessori

---

### Stellmutter

Id prodotto : 10000269  
Id prodotto precedente : 415604.2615

---

### Linsenflanschkopfschraube

Id prodotto : 10221770  
Id prodotto precedente : 410244.0510

---

### Schraube-6kt 8.8 M 5x 8 933

Id prodotto : 11004416  
Id prodotto precedente : 410620.0508

---

### Winkel 36 x 28 x 27

Id prodotto : 10237873  
Id prodotto precedente : M90891.90

---

### Schraube-Zyl 12.9 M 6x 35 4762

Id prodotto : 10407009  
Id prodotto precedente : 410260.0635

---

### Schraube-6kt10.9 M 6x 25 933

Id prodotto : 10883740  
Id prodotto precedente : 410620.0625

---

### Sechskantmutter M6-10-St

Id prodotto : 10491187  
Id prodotto precedente : 415610.06

---

### Scheibe St B 8,4 brueniert 125 B 8,4 brueniert

Id prodotto : 10407978  
Id prodotto precedente : 419010.08

---

---

### Schraube-6kt 8.8 M 8x 12 933

Id prodotto : 11046903  
Id prodotto precedente : 410620.0812

---

### lens flange head screw

Id prodotto : 10193064  
Id prodotto precedente : 410244.0610

---

### Albero Klemmung Werkzeug

Id prodotto : 11083382  
Id prodotto precedente : M90903.40

---

### Perno M 6

Id prodotto : 10643485  
Id prodotto precedente : 737394

---

### Anello guarnizione

Id prodotto : 10146229  
Id prodotto precedente : 479022.0609

---

### Tassello 18 x 15 x 26

Id prodotto : 11083376  
Id prodotto precedente : M90902.60

---

### Perno Ausrichtung Stechschlitten

Id prodotto : 11029447  
Id prodotto precedente : M90901.80

---

### Perno

Id prodotto : 10857748  
Id prodotto precedente : M90411.10

---

---

Perno filettato

Id prodotto : 10838796  
Id prodotto precedente : 410156.0816

---

Perno filettato

Id prodotto : 10077882  
Id prodotto precedente : 410156.0820

---

Perno filettato

Id prodotto : 10410072  
Id prodotto precedente : 410156.1012

---

Premistoppa Konus SK550-050 kurz D5

Id prodotto : 10315289  
Id prodotto precedente : 474301.0500

---

Vite di chiusura M 6x1

Id prodotto : 10631234  
Id prodotto precedente : 410773.0610

---

Premistoppa Konus SK552-050 lang D5

Id prodotto : 10616582  
Id prodotto precedente : 474302.0500

---

Premistoppa Konus SK550-060 kurz D6

Id prodotto : 10005206  
Id prodotto precedente : 474301.0600

---