

Voreinst. SK50/MS16 BohrStechStücke

Technische Merkmale

WZH Zubehörkategorie

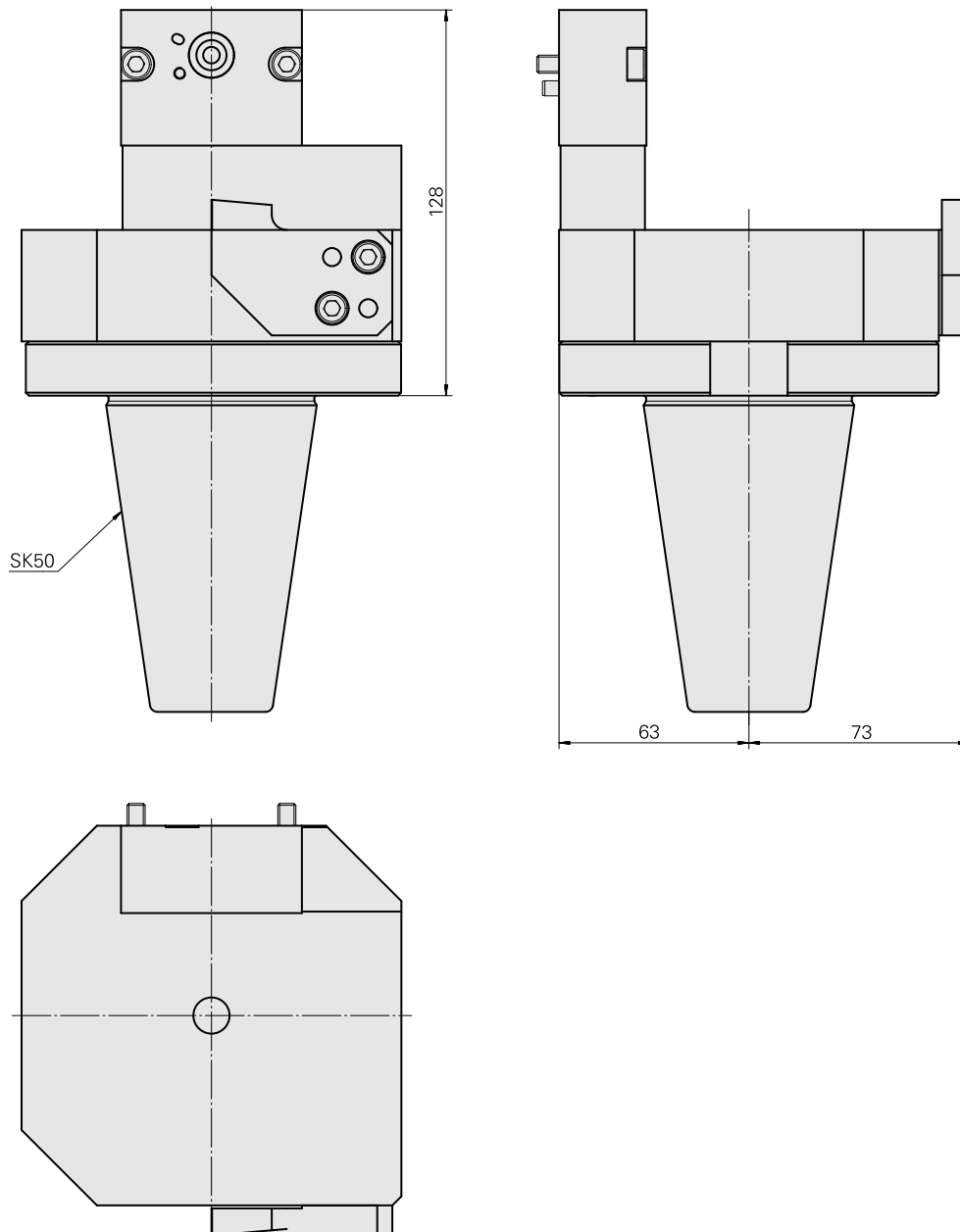
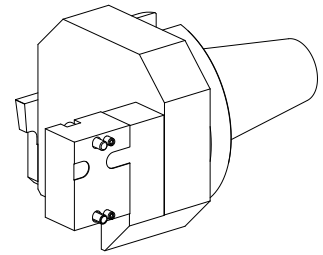
Adapter für Voreinstellgeräte

Aufnahme

SK50 für Voreinstellgeräte

Werkzeugaufnahme

MS16 BohrStechStücke



Dokumente

Für dieses Produkt sind keine Downloads vorhanden

Zubehör

Optionales Zubehör

Zubehör für Werkzeughalter

[Adapterplatte MS16, 90° gedreht](#)

Artikel-Id : 10630218

frühere Artikel-Id : W9990900

WZH Zubehörkategorie
Platte Hinterbohren.
MS16