

INDEX CAPTO C3 für CN.. 1204.., rechts, ohne Greiferrille

Technische Daten

WZH Zubehörkategorie

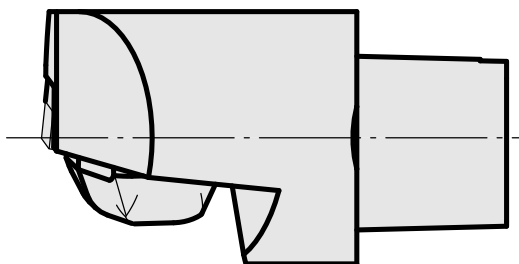
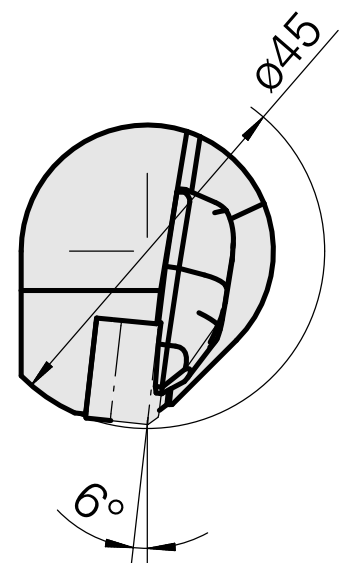
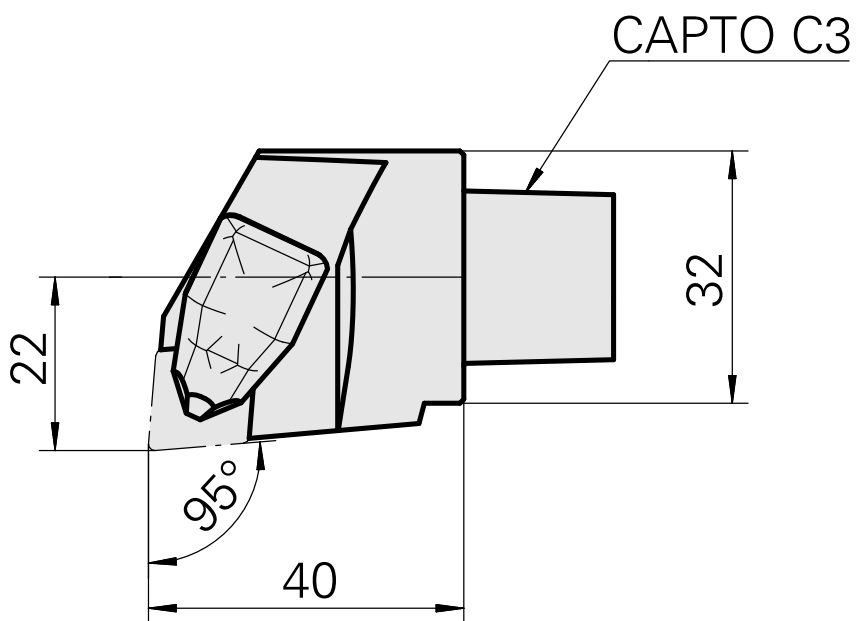
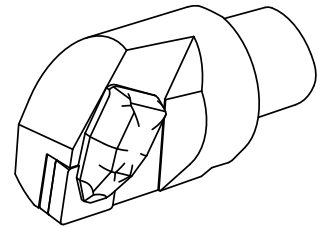
INDEX CAPTO C3

Aufnahme

für CN.. 1204..

Schnellwechseleinsätze

Drehhalter



Dokumente

Für dieses Produkt sind keine Downloads vorhanden