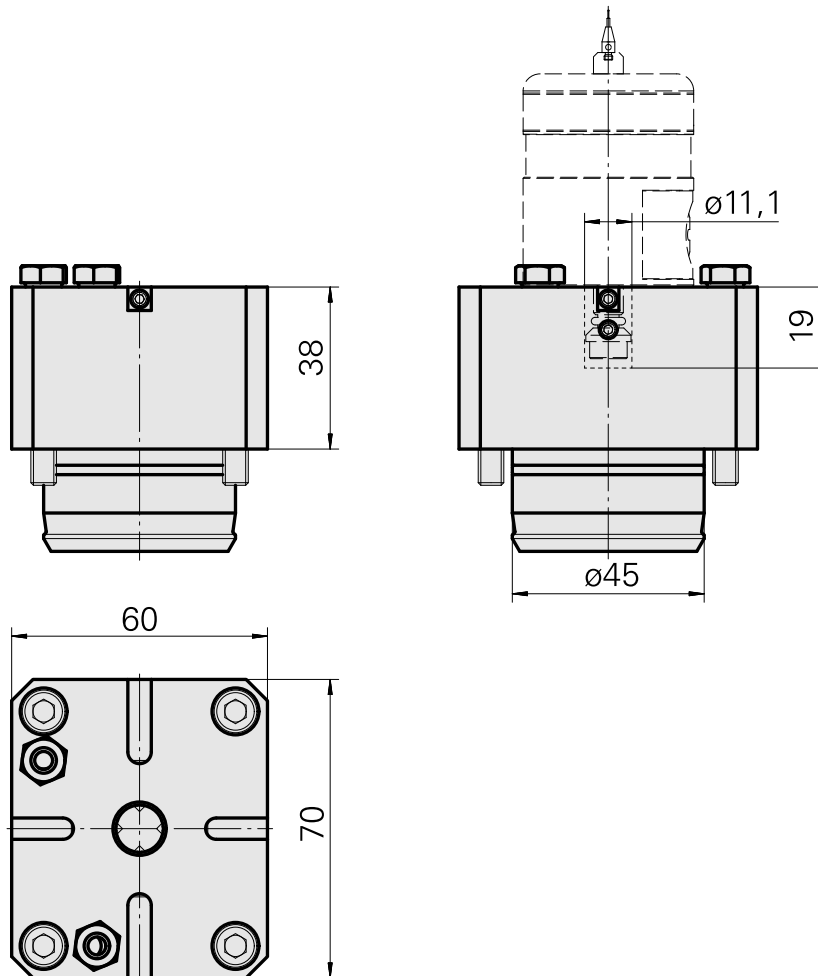


## Messtasterhalter KPS 45 Renishaw D11,2

### Technische Daten

|                      |   |
|----------------------|---|
| Schaft KPS           | KPS 45  |
| Antrieb              | nicht angetrieben   |
| Kühlung              | außen   |
| Aufnahme             | Renishaw D11,2  |
| Druck                | 80 bar  |
| X [mm]               | 38  |
| Y [mm]               | -   |
| Z [mm]               | -   |
| Produkte INDEX TRAUB | TNL20 • TNL32 • TNL32-11 •<br>TNL32-11 compact • TNL20-11<br>• TNL20.2-11 • TNL32 compact •<br>TNK40.2-10 • TNL20.2 • TNK40.2 |



---

## Dokumente

Für dieses Produkt sind keine Downloads vorhanden

## Zubehör

Zum Betrieb benötigt

### Messtaster Fa. Renishaw

Artikel-Id : 12133465  
frühere Artikel-Id :

---

### Tasteinsätze Fa. Renishaw.

Artikel-Id : 12133466  
frühere Artikel-Id :

---

### Sollbruchstück L=8mm

Artikel-Id : 10338967  
frühere Artikel-Id : 487542.1441

---

## Optionales Zubehör

### Zubehör für Werkzeughalter

#### Kühlmittelrohr, L = 100 mm

Artikel-Id : 10309869  
frühere Artikel-Id : W9990658

|                       |          |
|-----------------------|----------|
| WZH Zubehörkategorie  | Aufnahme |
| Kühlschmierstoff-Rohr | D6       |

### weiteres Zubehör

#### Doppelkegelring DIN 3862-6-St

Artikel-Id : 10528470  
frühere Artikel-Id : 471060.0601

---

10089784  
W7040029

**INDEX**

---

[Gewindebuchse M10x1 verzinkt M10x1 Stahl verzinkt A3C](#)

Artikel-Id : 10707394  
frühere Artikel-Id : 471112.06

---

[Koffer für RMP60/40/600/400 m.Werkzeuge. A-2033-7001](#)

Artikel-Id : 10259626  
frühere Artikel-Id : 487542.0911

---