

## INDEX CAPTO C3 Fräswelle D16, mit Fräseranzugsschraube

### Technische Merkmale

WZH Zubehörcategorie

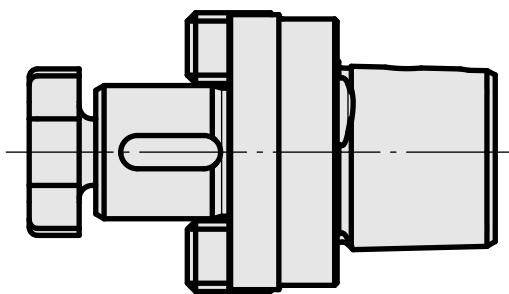
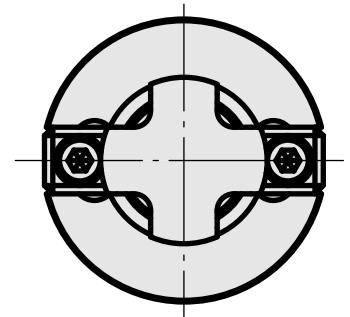
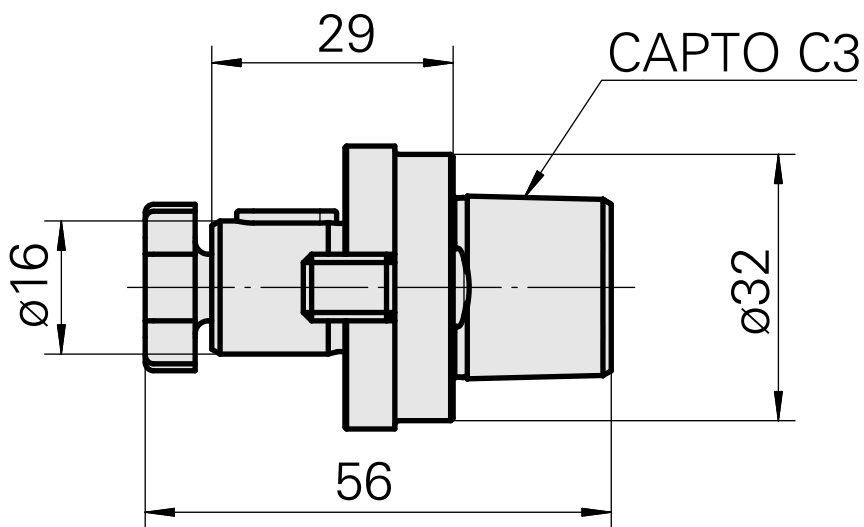
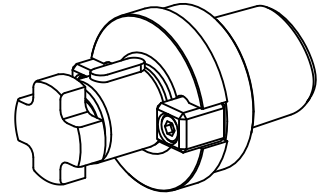
INDEX CAPTO C3

Aufnahme

Fräswelle D16

Schnellwechseleinsätze

Fräsdornaufnahme



---

## Dokumente

Für dieses Produkt sind keine Downloads vorhanden

## Zubehör

Zum Betrieb benötigt

### Fräsdornschlüssel 16

Artikel-Id : 10007866

frühere Artikel-Id : 203020.1160

WZH Zubehörkategorie  
Werkzeug für  
Spannzangen

Aufnahme  
Fräswelle D16

Werkzeug für  
Spannzangen  
Fräsdornschlüssel

## Optionales Zubehör

### Zubehör für Werkzeughalter

### Fräseranzugsschraube M8

Artikel-Id : 10381768

frühere Artikel-Id : 250122.0820

WZH Zubehörkategorie  
Fräseranzugsschraube

Aufnahme  
M8