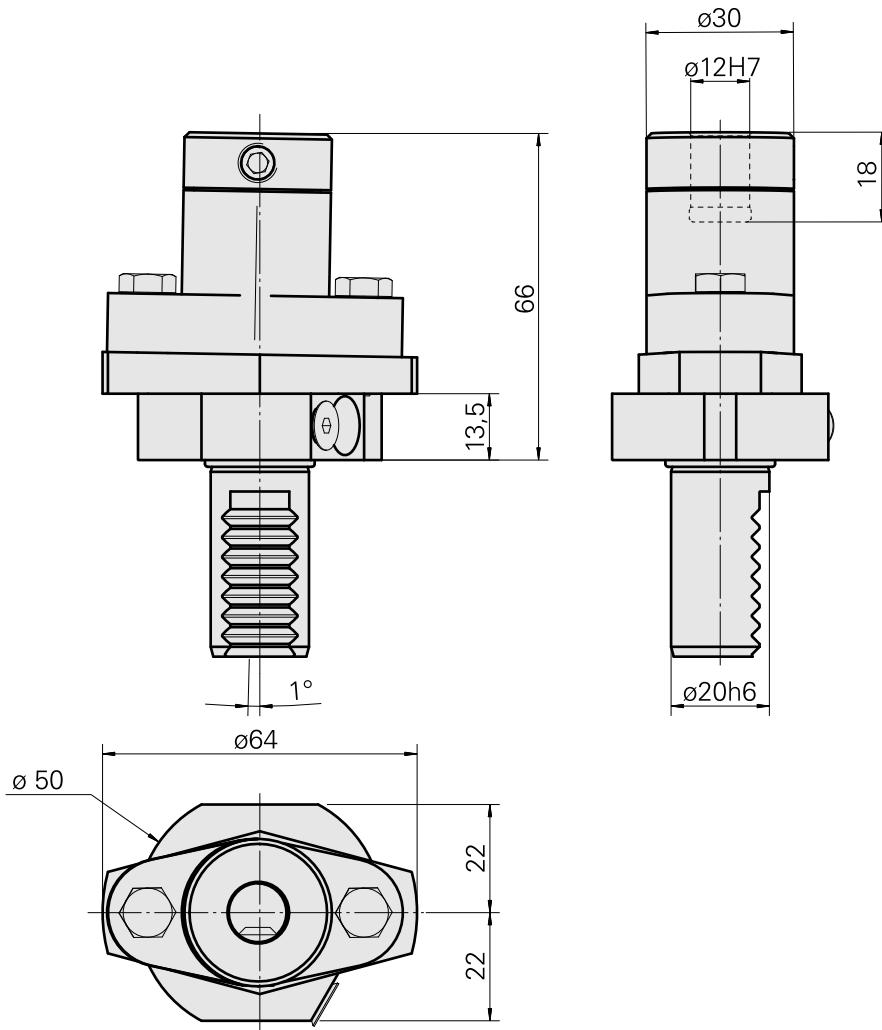
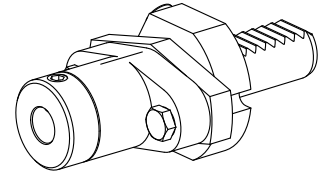


## Räumhalter VDI 20 D12, taumelnd, mitlaufend

### Technische Daten

Schaft VDI	VDI 20
Antrieb	nicht angetrieben
Fixierung VDI	keine
Kühlung	außen
Druck	20 bar
Aufnahme	D12
180° wendbar	nein
X [mm]	66
Y [mm]	–
Z [mm]	–



## Dokumente

### Produkthinweise

[DE \(pdf\)](#)

[EN \(pdf\)](#)

[FR \(pdf\)](#)

## Zubehör

Optionales Zubehör

### weiteres Zubehör

#### [Räumdorn für Sechskant](#)

Artikel-Id : 10155732

frühere Artikel-Id : W37606.-----

---

#### [Räumdorn für Vierkant](#)

Artikel-Id : 10727998

frühere Artikel-Id : W37604.-----

---

#### [Räumdorn für Torx](#)

Artikel-Id : 12164626

frühere Artikel-Id :

---