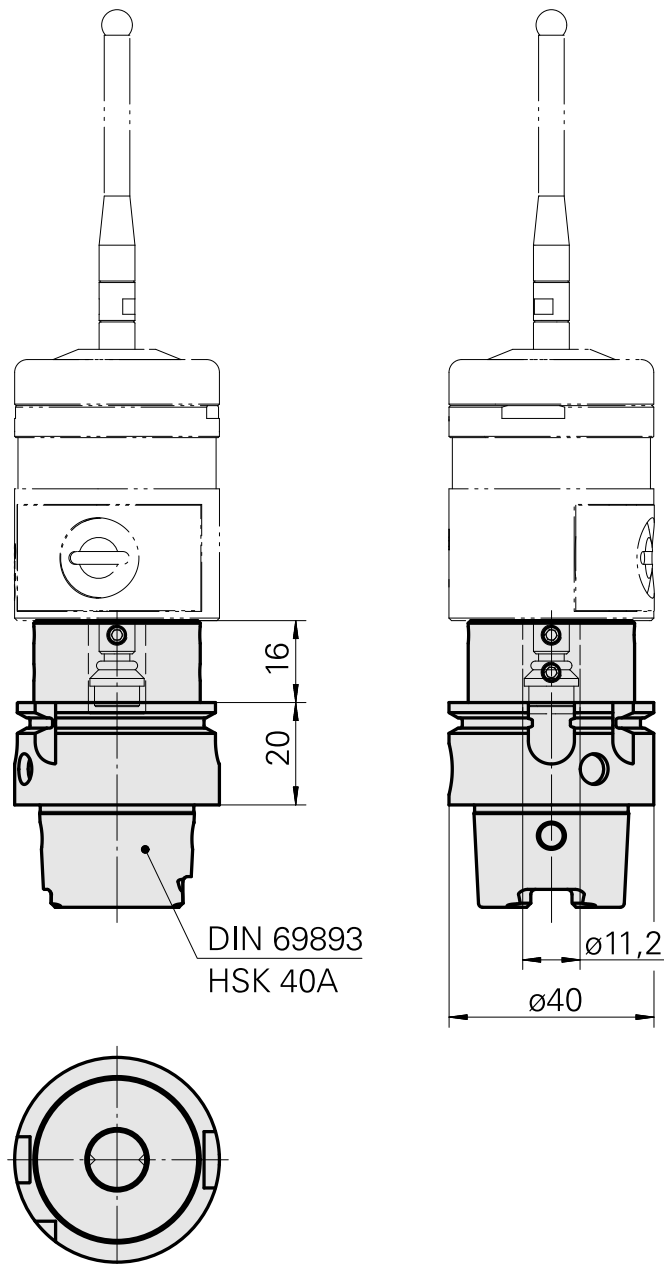
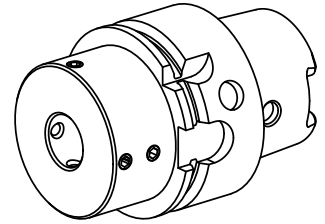


## Messtasterhalter HSK 40 A Renishaw D11,2

### Technische Daten

Schaft HSK	HSK 40
Form HSK	A
Aufnahme	Renishaw D11,2
X [mm]	36
Z [mm]	—



---

## Dokumente

Für dieses Produkt sind keine Downloads vorhanden

## Zubehör

Zum Betrieb benötigt

### Messtaster Fa. Renishaw

Artikel-Id : 12133465

frühere Artikel-Id :

---

### Tasteinsätze Fa. Renishaw.

Artikel-Id : 12133466

frühere Artikel-Id :

---

## Optionales Zubehör

### Zubehör für Werkzeughalter

#### Kühlmittelübergabesatz HSK A40

Artikel-Id : 10581780

frühere Artikel-Id : WS7400.0020

WZH Zubehörkategorie	Aufnahme
Kühlschmierstoff- Übergabesatz	HSK 40 A/C

#### Steckschlüssel HSK A40

Artikel-Id : 10532354

frühere Artikel-Id : WS7400.0010

WZH Zubehörkategorie	Aufnahme
Werkzeug für KSS- Übergabesatz	HSK 40 A/C

### weiteres Zubehör

Sollbruchstück L=8mm

Artikel-Id : 10338967

frühere Artikel-Id : 487542.1441

---

Koffer für RMP60/40/600/400 m.Werkzeuga. A-2033-7001

Artikel-Id : 10259626

frühere Artikel-Id : 487542.0911

---