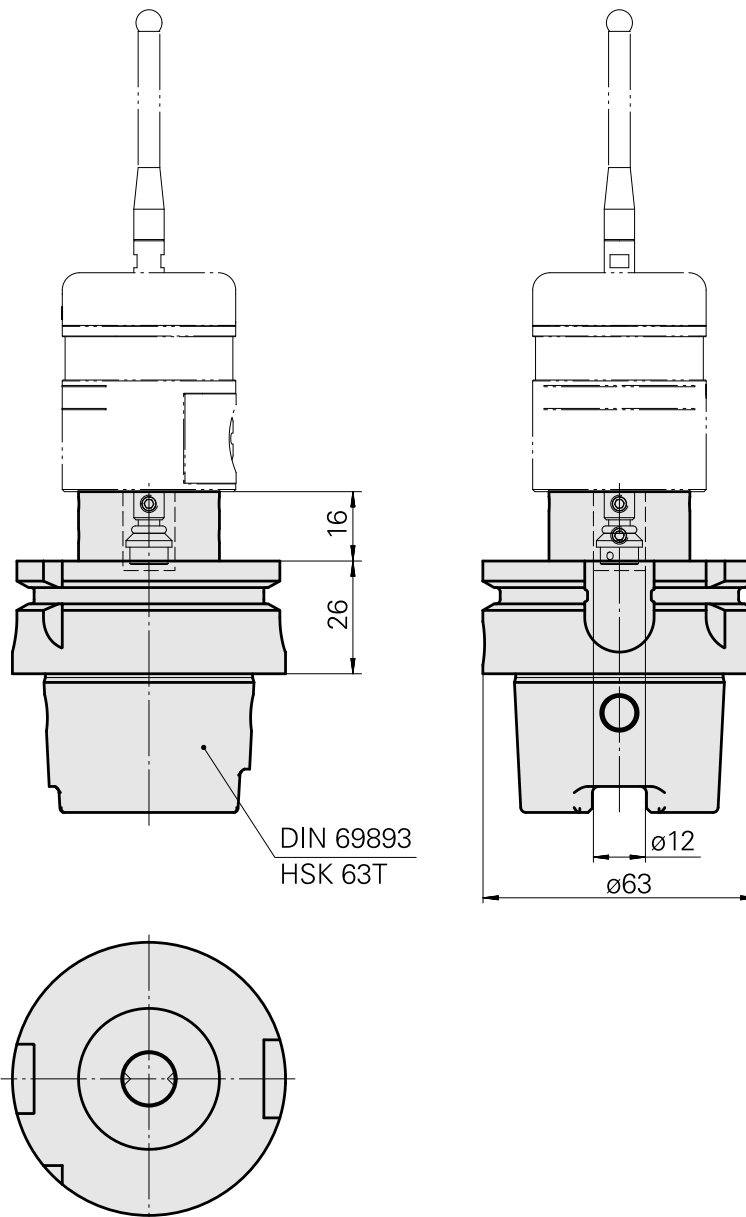
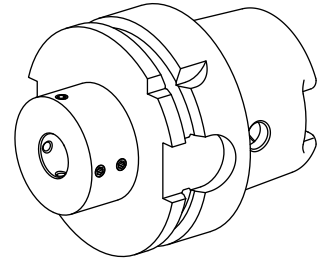


Probe holder HSK 63 T Renishaw D11,2

Características técnicas

Shank HSK	HSK 63
Form HSK	T
Mounting	Renishaw D11,2
X [mm]	42 (1.65")
Z [mm]	-
INDEX TRAUB products	G220.2



Documentos

Não há downloads disponíveis para este produto

Acessórios

Necessário para operação

Not defined

ID do produto : 12133465

ID anterior do produto :

Push-button insert

ID do produto : 12133466

ID anterior do produto :

Sensor

ID do produto : 10338967

ID anterior do produto : 487542.1441

Acessórios opcionais

Tool holder accessories

Chave de encaixe

ID do produto : 10352082

ID anterior do produto : WS7800.0010

PF Categoria de
acessórios

Ferramenta para
adaptador KSS

Recepção
HSK 63 A/C

[Refrigerante Adapter Kit HSK-A63](#)

ID do produto : 11074450

ID anterior do produto : WS7800.0020

PF Categoria de
acessórios
Adattatore
lubrorefrigerante

Recepção
HSK 63 A/C

Outros acessórios

[Mala A-2033-7001](#)

ID do produto : 10259626

ID anterior do produto : 487542.0911
