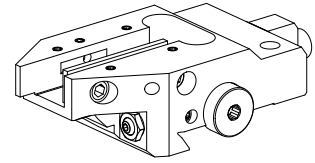


Turning tool holder MS16/MS22 Square 16x

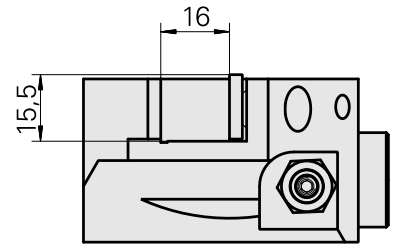
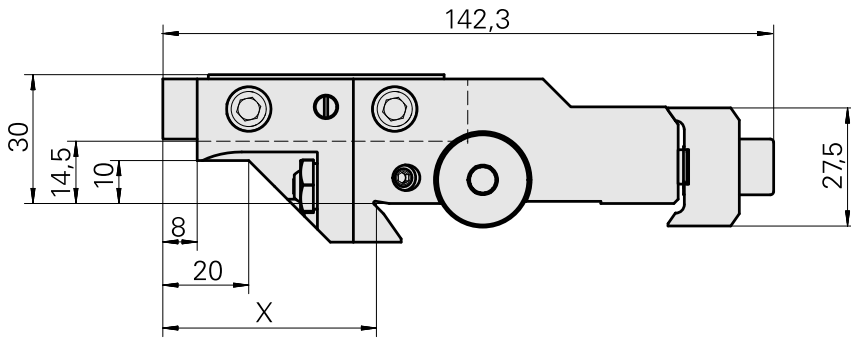
Caratteristiche tecniche

Slide system MS	MS16/MS22
Drive	not live
Fixation MS	Dovetail
Cooling	external and internal
Pressure	80 bar
Direction	right-handed run
Mounting	Square 16x16
X [mm]	49.7 (1.96")
Y [mm]	–
Z [mm]	14.5 (0.57)
INDEX TRAUB products	A100 • MS16-6 • MS22-6 • MS22-8 • MS24-6 • MS24-8 • MS16-6 Plus



Istruzioni

Piastra di arresto non è compresa nella fornitura!



X	49,7
---	------



Documenti

Non sono disponibili download per questo prodotto

Accessori

Accessori opzionali

Tool holder accessories

[Plate, height 4 mm \(0.15"\)](#)

Id prodotto : 12050311

Id prodotto precedente :

Categoria acces.
portautensile
Piastra di
compensazione

Attacco
Quadrato 16x16

Altri accessori

[Stop plate](#)

Id prodotto : 12125993

Id prodotto precedente :

[Ball nozzle D8xM5](#)

Id prodotto : 10392450

Id prodotto precedente : W02019.0002

[Vite ad incavo M12x1](#)

Id prodotto : 10757766

Id prodotto precedente : W02013.0001

[Perno filettato](#)

Id prodotto : 10244712

Id prodotto precedente : 410156.0505

Bussola 4x8x12

Id prodotto : 10831938

Id prodotto precedente : W02010.0002
