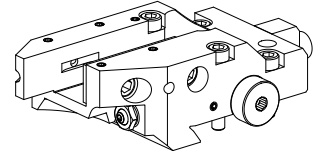


Supporto portapezzo MS16/MS22 Quadrato 2

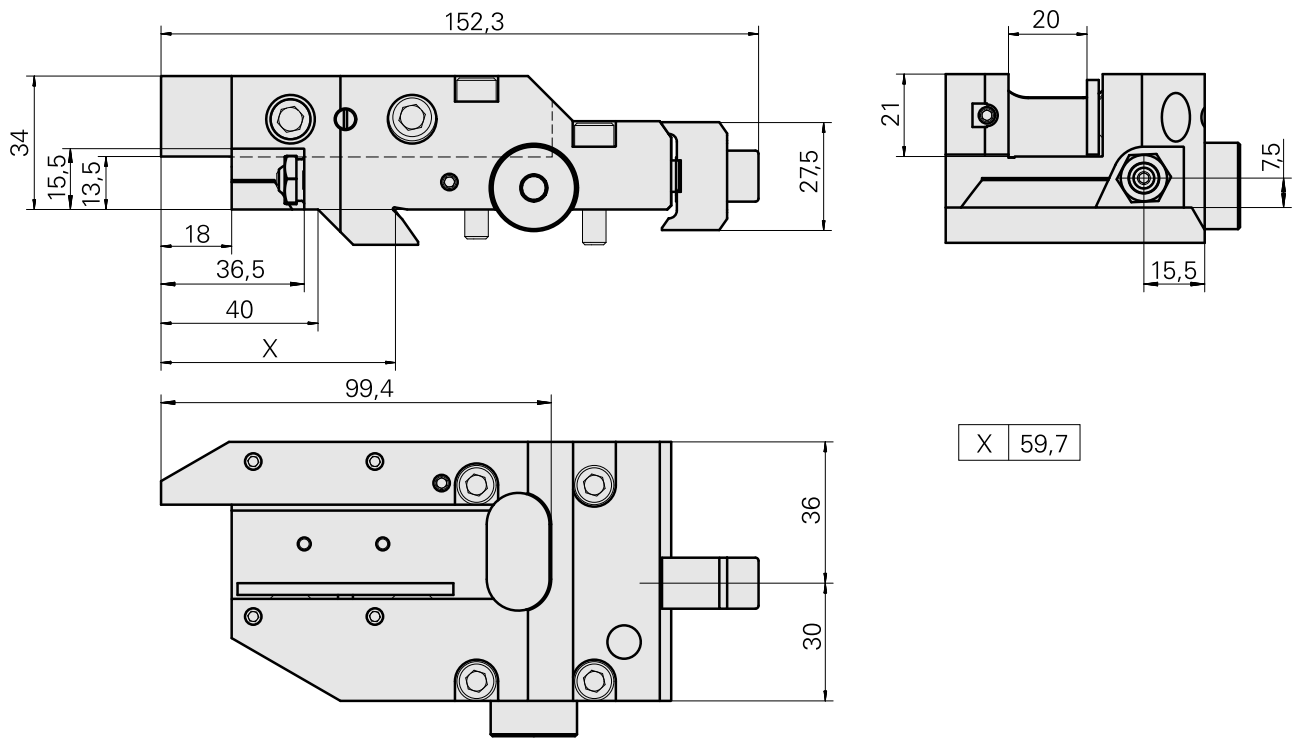
Technical data

Sistema slitte MS	MS16/MS22
Azionamento	non azionato
Fissaggio MS	Coda di rondine
Raffreddamento	esterno e interno
Pressione	80 bar
Senso di rotazione	Rotazione destrorsa
Attacco	Quadrato 20x20
X [mm]	60
Y [mm]	–
Z [mm]	13,5
Prodotti INDEX TRAUB	A100 • MS22-6 • MS22-8 • MS24-6 • MS24-8



Note

Stop plate is not included!



Documents

No downloads available for this product

Accessories

Optional accessories

Other accessories

[Piastra di arresto](#)

Product ID : 12124016

Previous product ID :

[Piastra guarnizione](#)

Product ID : 10367559

Previous product ID : W00016.0123

[Ugello Palla D8xM5](#)

Product ID : 10392450

Previous product ID : W02019.0002

[Vite ad incavo M12x1](#)

Product ID : 10757766

Previous product ID : W02013.0001

[Socket head screw](#)

Product ID : 10271192

Previous product ID : 410270.0512

[Grub screw M 4x6](#)

Product ID : 10238758

Previous product ID : 410158.0406
