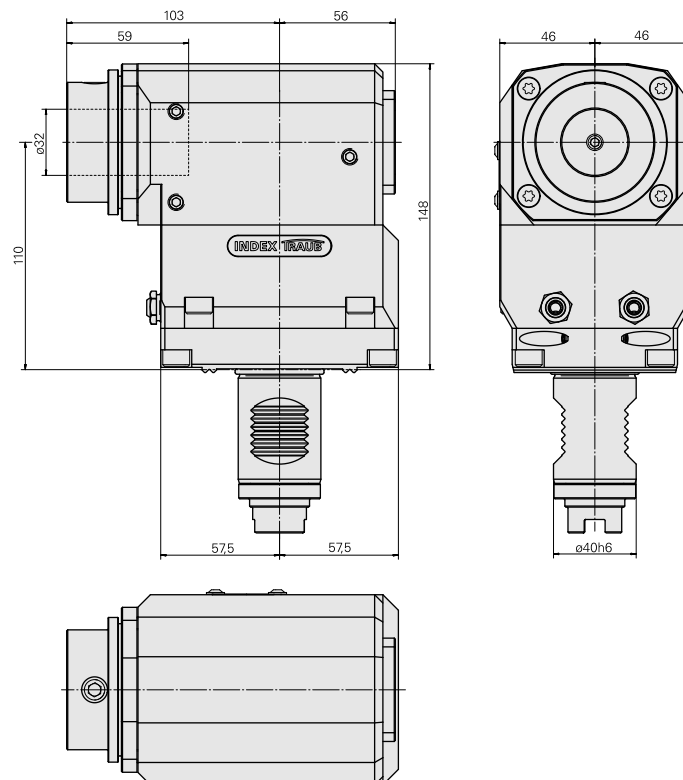
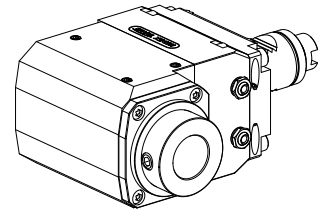


Unité de fraisage VDI 40 2:1 D32

Technical data

Queue VDI	VDI 40
Entraînement	par mâchoires
Fixation VDI	Denture W
Rapport vitesse	2:1
Arrosage	extérieur, en option central
Pression	80 bar
Attachement	D32
Réversible 180°	oui
Direction	idem sens d'entraînement
X [mm]	110
Y [mm]	—
Z [mm]	103
Type de tourelle d'outils	Tourelle en étoile
Produits INDEX TRAUB	B400 • B500 • G250 • G300.2 • G320.2 • G400.2 • G420 • G500 • G520 • TNA400.2 • TNA500.2



Documents

Product notes

[DE \(pdf\)](#)

[EN \(pdf\)](#)

[FR \(pdf\)](#)

[PT \(pdf\)](#)

Accessories

Optional accessories

Accessoires de porte-outils

[Alimentation en liq de coupe, intérieure 160 bar](#)

Product ID : 10236572

Previous product ID : W9990284

[Coolant Supply, internal 80 bar](#)

Product ID : 10687215

Previous product ID : W9990290

Other accessories

[Douille attachement collerette D32](#)

Product ID : 10505810

Previous product ID : W63221.40--

[Vis creuse M14x1](#)

Product ID : 10105238

Previous product ID : W67530.0818

[Douille D10x6 10 D x 6 D x 12,5](#)

Product ID : 10670360

Previous product ID : W67530.0824

[Buse d'arrosage à bille Ø10/M6](#)

Product ID : 11031912

Previous product ID : W67500.3208

[Sealing kit](#)

Product ID : 12181693

Previous product ID :

[Blanking plug MIT O-RING 479105.1200](#)

Product ID : 10988240

Previous product ID : W68540.2014
