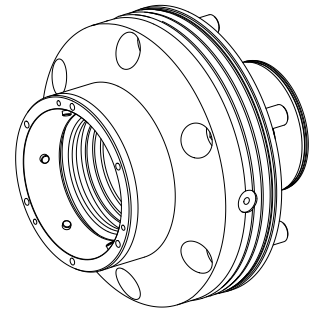


Chuck

Données techniques

Produtos INDEX TRAUB	B500 • TNA500.2 • B500.3 • TNA500.3
Passagem do fuso	102mm
Lado de usinagem	Fuso principal
Fabricante ext.caract.produto	Modular
Lin. prod. de outr. fabricant.	Mandril SPANNTOP nova
Alojamento do fuso	KK 11
Dimensão disp. fixação	SK100
Lin. prod. de outr. fabricant.	Hainbuch



Actuellement, aucun aperçu sur 3 faces n'est disponible pour ce produit

Documents

Aucun téléchargement n'est disponible pour ce produit