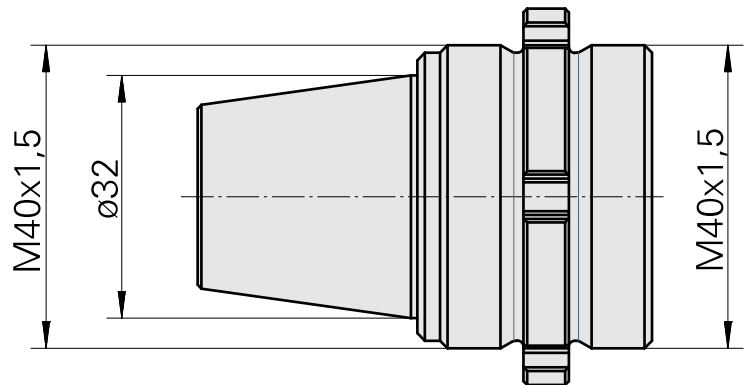
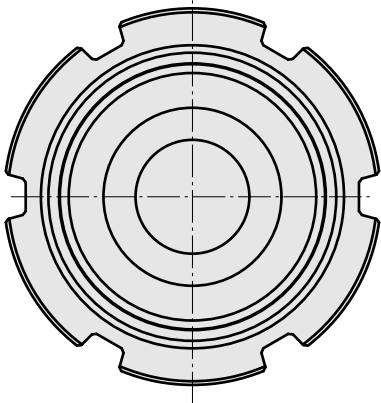
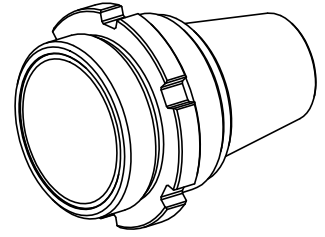


Adaptor ER32

技术特点

针对此产品，目前未保存任何其他技术特点



文件

没有针对此产品的任何下载