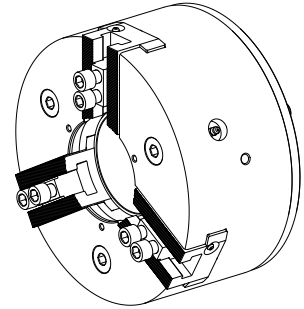


Mordça

Características técnicas

Produtos INDEX TRAUB	R300
Passagem do fuso	102mm
Lado de usinagem	Fuso principal • Contra fuso
Alojamento do fuso	KK 8



De momento, não está disponível uma visão de 3 lados para esse produto

Documentos

Não há downloads disponíveis para este produto

Acessórios

Necessário para operação

Adaptador

ID do produto : 10752279

ID anterior do produto : 908127.8351

Anel de vedação

ID do produto : 10801809

ID anterior do produto : 479103.1141

Lin. prod. de outr. fabricant. Trelleborg	N.º mat. TSS	Espessura do cordão 1.78 Millimeter	Lin. prod. de outr. fabricant. O-Ring
---	--------------	--	---