

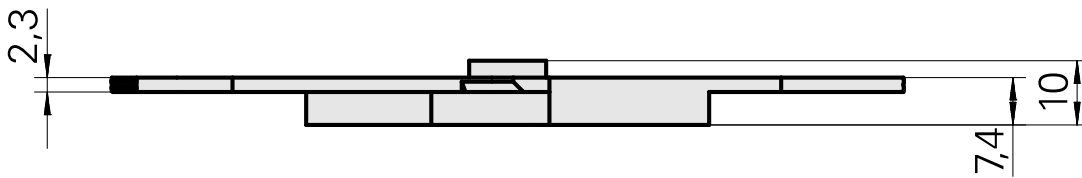
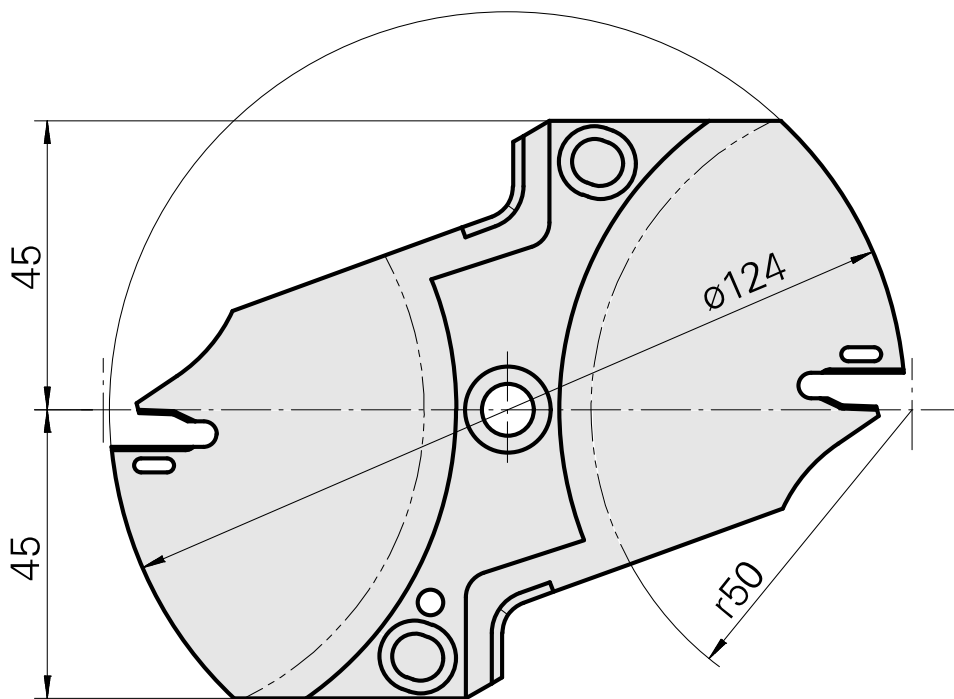
Technische Daten

TH accessories category

Cutting tools

Mounting

Löcher System



Dokumente

Für dieses Produkt sind keine Downloads vorhanden

Zubehör

Optionales Zubehör

Tool holder accessories

[Assembly device](#)

Artikel-Id : 12038458

frühere Artikel-Id :

WZH Zubehörkategorie Schneidwerkzeuge	Aufnahme System Löcher
--	---------------------------

[Housing](#)

Artikel-Id : 12035619

frühere Artikel-Id :

WZH Zubehörkategorie Schneidwerkzeuge	Aufnahme System Löcher
--	---------------------------

[Stechplatte 3mm HARDLOX](#)

Artikel-Id : 12035620

frühere Artikel-Id :

WZH Zubehörkategorie Schneidwerkzeuge	Aufnahme System Löcher
--	---------------------------