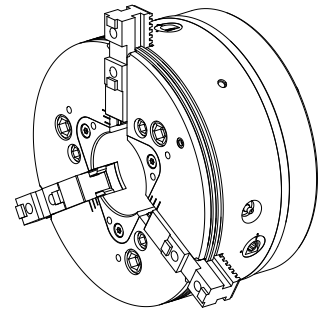


3-jaw chuck

Données techniques

INDEX TRAUB products	B400 • TNA400.2 • B400.3 • TNA400.3
Spindle clearance	82mm
Machining side	Main spindle
manufacturer product line	ROTA THW PLUS 260-81 A8
Spindle mounting	KK 8
manufacturer product line	Schunk



Actuellement, aucun aperçu sur 3 faces n'est disponible pour ce produit

Documents

Aucun téléchargement n'est disponible pour ce produit

Accessoires

Accessoires optionnels

Autres accessoires

[Couvercle](#)

ID produit : 10559129

Ancienne ID produit : 887836
