

## INDEX CAPTO C6, Probe holder Renishaw D11,2

### Technische Daten

TH accessories category

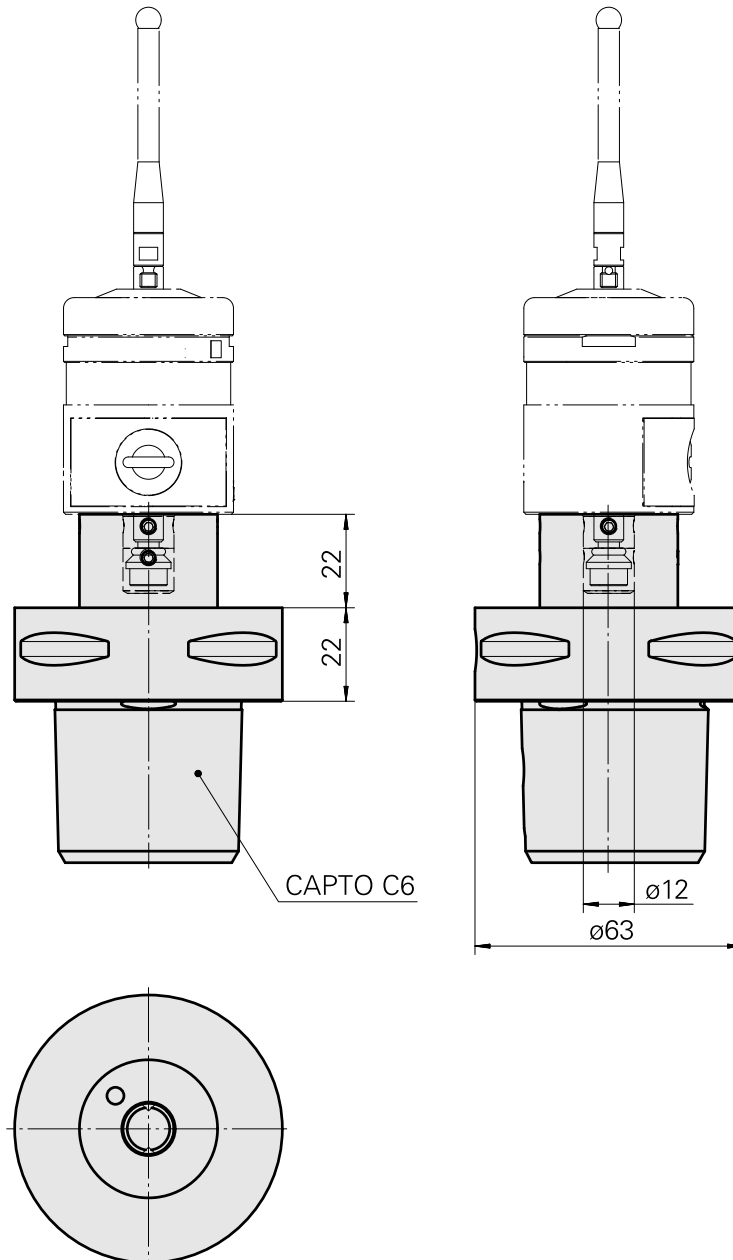
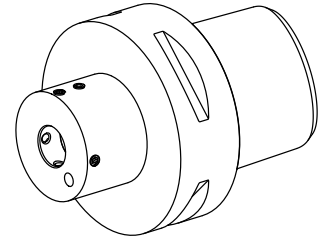
INDEX CAPTO C6

Tool mounting

Renishaw D11,2

Quick change inserts

Probe holder



---

## Dokumente

Für dieses Produkt sind keine Downloads vorhanden

## Zubehör

Zum Betrieb benötigt

### Not defined

Artikel-Id : 12133465

frühere Artikel-Id :

---

### Push-button insert

Artikel-Id : 12133466

frühere Artikel-Id :

---

### Sollbruchstück L=8mm

Artikel-Id : 10338967

frühere Artikel-Id : 487542.1441

---

## Optionales Zubehör

### Zubehör für Werkzeughalter

#### Kühlmitteladapter-Satz

Artikel-Id : 10865732

frühere Artikel-Id : W00019.0109

WZH Zubehörkategorie	Aufnahme
Kühlschmierstoff- Übergabesatz	INDEX CAPTO C6

---

### Steckschlüssel Capto C6

Artikel-Id : 12144844

frühere Artikel-Id :

WZH Zubehörkategorie	Aufnahme
Werkzeug für KSS- Übergabesatz	INDEX CAPTO C6

#### **weiteres Zubehör**

### [Koffer für RMP60/40/600/400 m.Werkzeuga. A-2033-7001](#)

Artikel-Id : 10259626

frühere Artikel-Id : 487542.0911

---