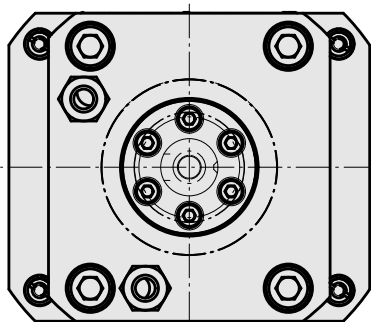


## Suporte do apalpador medição KPS 45 Blum

### Características técnicas

|                             |  |
|-----------------------------|--|
| <b>Sistema KPS</b>          | KPS 45   |
| <b>Acionamento</b>          | não acionado   |
| <b>Refrigeração</b>         | externo  |
| <b>Recepção</b>             | Blum   |
| <b>Pressão (até)</b>        | 80 bar   |
| <b>Reversível em 180°</b>   | sim  |
| <b>X [mm]</b>               | 30   |
| <b>Y [mm]</b>               | –  |
| <b>Z [mm]</b>               | –  |
| <b>Produtos INDEX TRAUB</b> | TNL20 • TNL32 • TNL32-11 •<br>TNL32-11 compact • TNL20-11<br>• TNL32 compact • TNK40.2-10 •<br>TNL20.2 • TNK40.2 |



---

## Documentos

Não há downloads disponíveis para este produto

## Acessórios

Necessário para operação

### Not defined

ID do produto : 12133362

ID anterior do produto :

---

### Not defined

ID do produto : 12133363

ID anterior do produto :

---

## Acessórios opcionais

### Tool holder accessories

#### Tubo, L = 100 mm

ID do produto : 10309869

ID anterior do produto : W9990658

PF Categoria de  
acessórios  
Tubo refrigeração  
lubrificante

Recepção  
D6

### Outros acessórios

#### Not defined

ID do produto : 12006155

ID anterior do produto :

---

#### Not defined

ID do produto : 12006154

ID anterior do produto :

---

---

Proteção de cavaco

ID do produto : 12007557

ID anterior do produto :

---

Anel cônico DIN 3862-6-St

ID do produto : 10528470

ID anterior do produto : 471060.0601

---

Bucha M10x1 Stahl verzinkt A3C

ID do produto : 10707394

ID anterior do produto : 471112.06

---