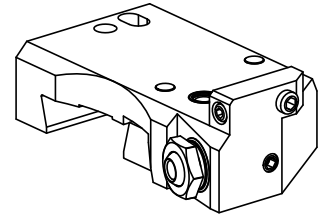


## Grooving tool holding block Trapezoid 26

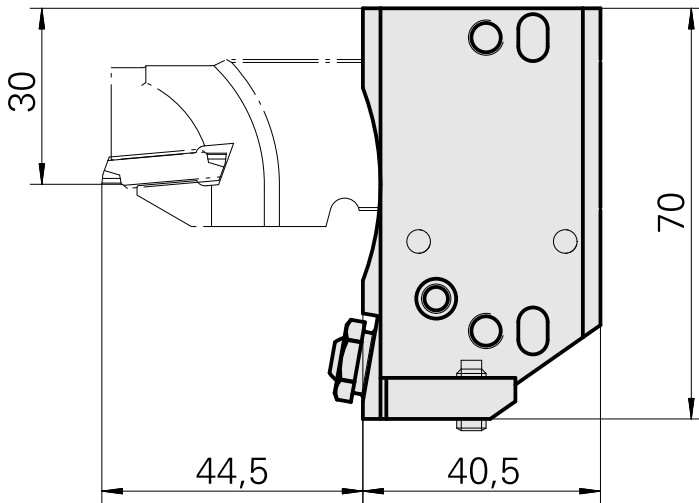
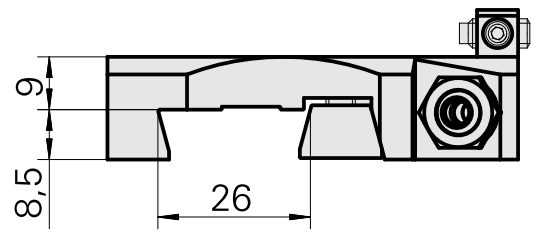
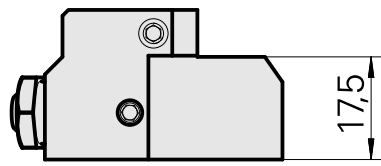
### Características técnicas

<b>Drive</b>	not live
<b>Cooling</b>	external
<b>Pressure</b>	80 bar
<b>Direction</b>	right-handed run
<b>Mounting</b>	Trapezoid 26x8
<b>X [mm]</b>	40.5 (1.59")
<b>Y [mm]</b>	–
<b>Z [mm]</b>	9 (0.35)
<b>INDEX TRAUB products</b>	MS16-6 • MS16-6 Plus



### Nota

Especialmente para lâminas de corte à esquerda!



## Documentos

Não há downloads disponíveis para este produto

## Acessórios

Acessórios opcionais

### Outros acessórios

#### [Bush 4x8x12](#)

ID do produto : 10831938  
ID anterior do produto : W02010.0002

---

#### [Parafuso oco M12x1](#)

ID do produto : 10757766  
ID anterior do produto : W02013.0001

---

#### [Bocal bola D8xM5](#)

ID do produto : 10392450  
ID anterior do produto : W02019.0002

---