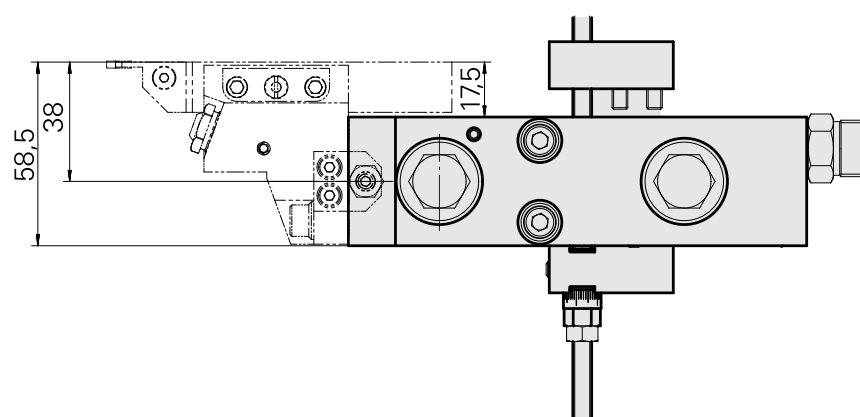
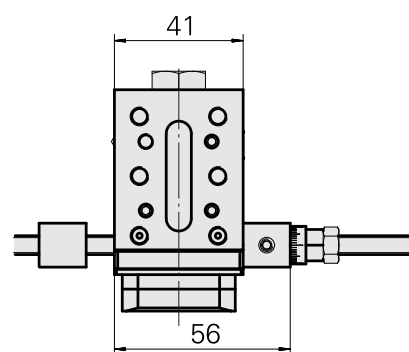
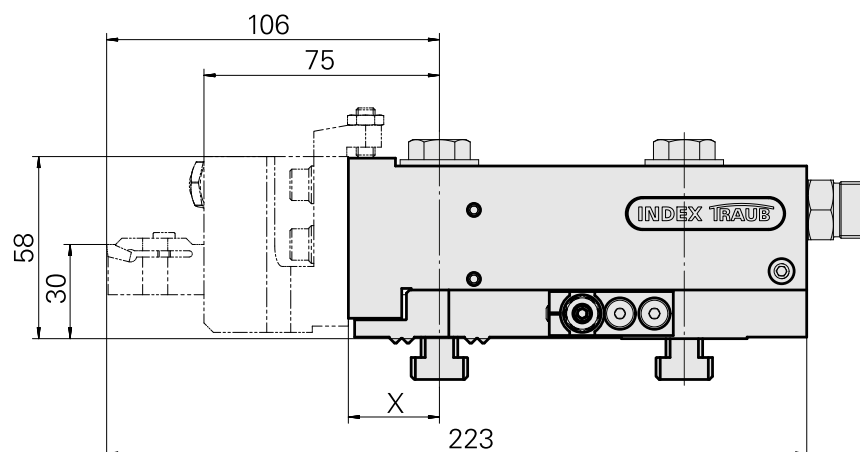
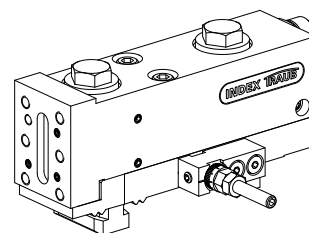


Porte-outil de base MS16 chariot de plan, à angle réglable

Données techniques

Système de chariot MS	MS16 chariot de plongée
Entraînement	non entraîné
Fixation MS	Denture W
Arrosage	extérieur
Pression	80 bar
X [mm]	29
Y [mm]	–
Z [mm]	–
Produits INDEX TRAUB	MS16-6 • MS16-6 Plus



X	29
---	----

Documents

Remarques concernant les produits

[DE \(pdf\)](#)

[EN \(pdf\)](#)

[FR \(pdf\)](#)

[PT \(pdf\)](#)

Accessoires

Accessoires optionnels

Porte-outils MS

[Pièce support plong/fonçage Carré 16x16, réglable dans le sens Y](#)

ID produit : 10600943

Ancienne ID produit : W9990723

Entraînement non entraîné	Arrosage extérieur	Pression 80 bar	Direction marche à droite	
Attachement Carré 16x16	X [mm] 46	Y [mm] -	Z [mm] 22	
Produits INDEX TRAUB MS16-6 • MS16-6 Plus				

[Pièce support plong/fonçage Carré 16x16, réglable dans le sens Y](#)

ID produit : 10320028

Ancienne ID produit : W9990722

Entraînement non entraîné	Arrosage extérieur	Pression 80 bar	Direction marche à gauche	
Attachement Carré 16x16	X [mm] 46	Y [mm] -	Z [mm] 22	
Produits INDEX TRAUB MS16-6 • MS16-6 Plus				

Autres accessoires

11082821
W5150006

INDEX

Vis de fermeture PLIH-G1/4E VSTI R 1/4-ED

ID produit : 10886676
Ancienne ID produit : 410773.0025

Butée M6x180 Feineinstellung; klein

ID produit : 10786502
Ancienne ID produit : W9990769
