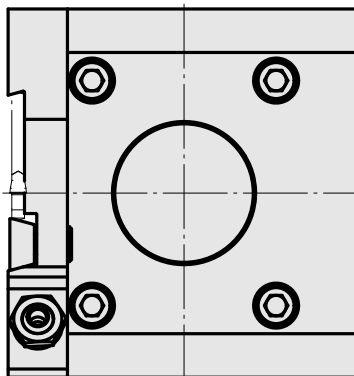
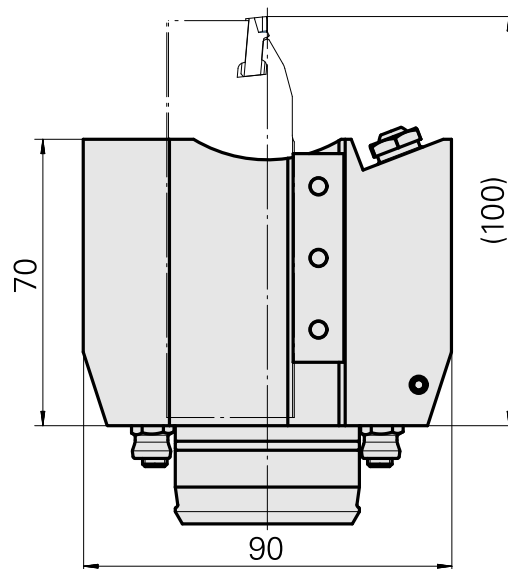
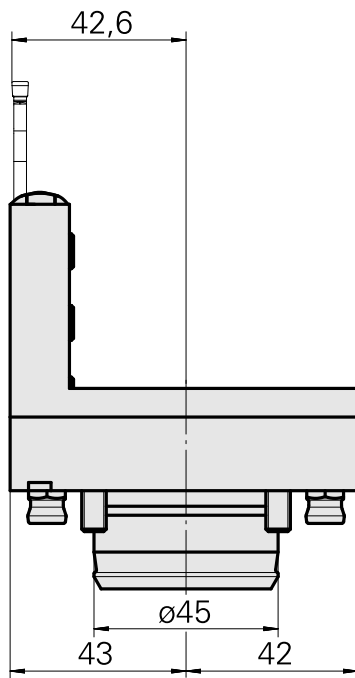
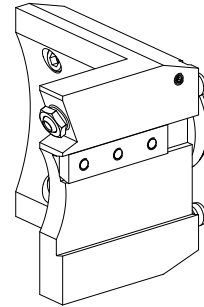


Grooving tool holder KPS 45 Trapezoid 32

Données techniques

Shank KPS	KPS 45
Drive	not live
Cooling	external
Mounting	Trapezoid 32x8
Pressure	80 bar
X [mm]	70 (2.76")
Y [mm]	-
Z [mm]	-40 (-1.57)
INDEX TRAUB products	ABC65 • TNK42/65 • C200 Tandem



Documents

Aucun téléchargement n'est disponible pour ce produit

Accessoires

Accessoires optionnels

Autres accessoires

[Bush 4x8x12](#)

ID produit : 10831938

Ancienne ID produit : W02010.0002

[Ball nozzle D8xM5](#)

ID produit : 10392450

Ancienne ID produit : W02019.0002

[Hollow screw M12x1](#)

ID produit : 10757766

Ancienne ID produit : W02013.0001

[Nozzle Kugel-D8](#)

ID produit : 10007891

Ancienne ID produit : 904837
