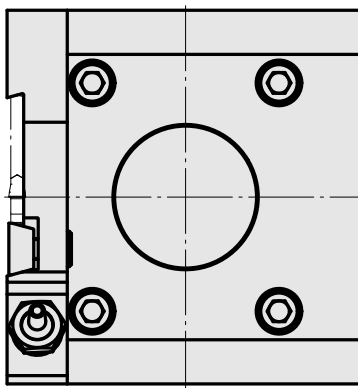
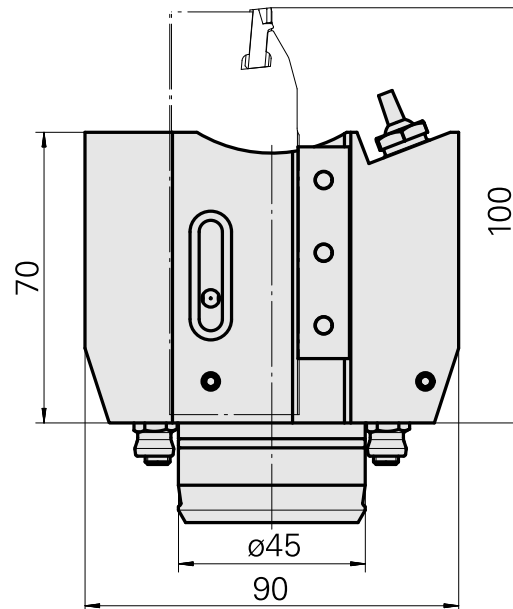
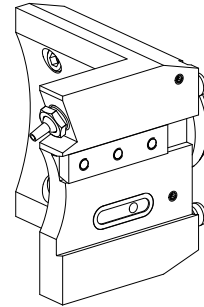


Grooving tool holder KPS 45 Trapezoid 32

Technische Daten

| | |
|----------------------|-----------------------|
| Shank KPS | KPS 45 |
| Drive | not live |
| Cooling | external and internal |
| Mounting | Trapezoid 32x8 |
| Pressure | 80 bar |
| X [mm] | 70 (2.76") |
| Y [mm] | - |
| Z [mm] | 43 (1.69) |
| INDEX TRAUB products | ABC65 • TNK42/65 |



Dokumente

Für dieses Produkt sind keine Downloads vorhanden

Zubehör

Optionales Zubehör

O-Ringe

[Dichtring NBR](#)

Artikel-Id : 10897583
frühere Artikel-Id : 316038

Hersteller Produktlinie
Trelleborg

TSS Werkstoffnr.
N7003

Schnurstärke
1.78 Millimeter

Hersteller Produktlinie
O-Ring

weiteres Zubehör

[Buchse 4x8x12](#)

Artikel-Id : 10831938
frühere Artikel-Id : W02010.0002

[Hohlschraube M12x1](#)

Artikel-Id : 10757766
frühere Artikel-Id : W02013.0001

[Düse Kugel-D8 Kugel-D8](#)

Artikel-Id : 10007891
frühere Artikel-Id : 904837

[Verschlusschraube M12x1 M12x1](#)

Artikel-Id : 10135400
frühere Artikel-Id : 910677
