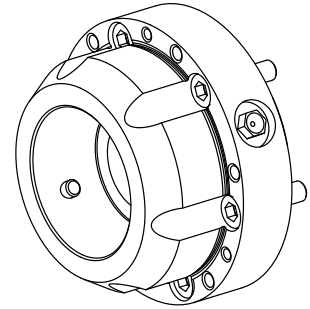


Spannfutter D85 Spanntop AxFix d16

Technische Daten

Produkte INDEX TRAUB	MS16-6
Spindeldurchlass	16mm
Bearbeitungsseite	Synchronspindel
Fremdhersteller Produktmerkmal	Kombi Axfix
Hersteller Produktlinie	SPANNTOP nova Futter
Spindelaufnahme	AP63
Spannmittelbaugröße	SK16
Hersteller Produktlinie	Hainbuch



Für dieses Produkt ist aktuell keine 3-Seiten-Ansicht verfügbar

Dokumente

Für dieses Produkt sind keine Downloads vorhanden

Zubehör

Optionales Zubehör

Spindelreduzierungen

[Zylinderschraube 12.9 M 6x 20 4762](#)

Artikel-Id : 10157066
frühere Artikel-Id : 410260.0620

HAINBUCH Markenshop

[Wechselvorrichtung](#)

Artikel-Id : 10455955
frühere Artikel-Id : 900416.8151

Spannmittelbaugröße
SK16

Hersteller Produktlinie
SPANNTOP nova Futter

Spannmethode
Außenspannung

Hersteller Produktlinie
Hainbuch

[Universalfett HAINBUCH](#)

Artikel-Id : 10825733
frühere Artikel-Id : 373241.1021

Hersteller Produktlinie
SPANNTOP nova Futter
• SPANNTOP mini
Futter • TOPlus Futter
• TOPlus Futter mini
• TOPlus Futter mit
Anschlag

Spannmethode
Außenspannung

Hersteller Produktlinie
Hainbuch

weiteres Zubehör

[Spannkopf D=5,00mm sk16bzigr5,0](#)

Artikel-Id : 10875232
frühere Artikel-Id : 900416.G050

[Spannkopf D=6,00mm sk16bzigr6,0](#)

Artikel-Id : 10252855
frühere Artikel-Id : 900416.G060

[Spannkopf D=7,00mm sk16bzigr7,0](#)

Artikel-Id : 10469874
frühere Artikel-Id : 900416.G070

[Spannkopf D=8,00mm sk16bzigr8,0](#)

Artikel-Id : 10841849
frühere Artikel-Id : 900416.G080

[Spannkopf D=9,00mm sk16bzigr9,0](#)

Artikel-Id : 10984109
frühere Artikel-Id : 900416.G090

[Spannkopf D=10,00mm sk16bzigr10,0](#)

Artikel-Id : 10051491
frühere Artikel-Id : 900416.G100

[Spannkopf D=11,00mm sk16bzigr11,0](#)

Artikel-Id : 10776704
frühere Artikel-Id : 900416.G110

[Spannkopf D=12,00mm sk16bzigr12,0](#)

Artikel-Id : 10033777
frühere Artikel-Id : 900416.G120

[Spannkopf D=13,00mm sk16bzigr13,0](#)

Artikel-Id : 10080922
frühere Artikel-Id : 900416.G130

[Spannkopf D=14,00mm sk16bzigr14,0](#)

Artikel-Id : 10952679
frühere Artikel-Id : 900416.G140

[Spannkopf D=15,00mm sk16bzigr15,0](#)

Artikel-Id : 10199552
frühere Artikel-Id : 900416.G150

[Spannkopf D=16,00mm sk16bzigr16,0](#)

Artikel-Id : 10935656
frühere Artikel-Id : 900416.G160
