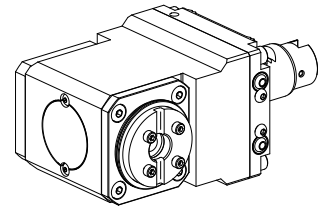


Unité de fraisage VDI 40 2:1

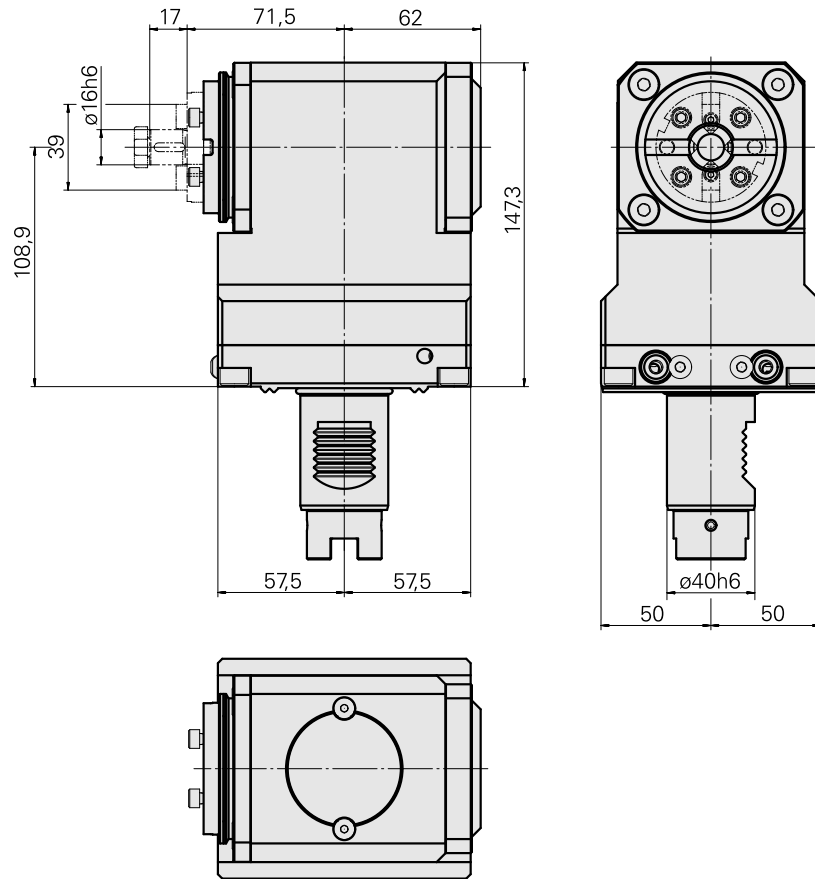
Données techniques

Queue VDI	VDI 40
Entraînement	par mâchoires
Fixation VDI	Denture W
Rapport vitesse	2:1
Arrosage	extérieur
Pression	20 bar
Réversible 180°	non
Direction	inverse sens d'entraînement
X [mm]	110
Y [mm]	–
Z [mm]	64
Produits INDEX TRAUB	G400



Remarque

Porte-outils spécial pour INDEX G400 ! Le porte-outil ne peut être utilisé que sur la tourelle inférieure !



Documents

Aucun téléchargement n'est disponible pour ce produit

Accessoires

Nécessaire à l'exploitation

Obturateur

ID produit : 11029296

Ancienne ID produit : W68560.1314

Accessoires optionnels

Porte-outils avec queue VDI

Pièce porte- fraise Arbre porte- fraise

ID produit : 10670447

Ancienne ID produit : W9990040

Entraînement non entraîné	Attachement Arbre porte- fraise D13	X [mm] -	Y [mm] -
Z [mm] -	Produits INDEX TRAUB A100 • C42/65 • G160 • G300 • G400 • MS32C • MS52C • TNX80 • V100 • V200 • A200-6 • ABC • B400 • C100 • C200 • G200 • G200.2 • G220 • G250 • MS16-6 • MS22-6 • MS22-8 • MS32-6.2 • MS40-6 • MS40-8 • TNX65/42 • V160C • V160G • V300 • TNA400.2 • ABC.2 • G300.2 • G320.2 • B400.3 • TNA400.3		

Pièce porte- fraise Arbre porte- fraise

ID produit : 11041286

Ancienne ID produit : W9990041

Entraînement non entraîné	Attachement Arbre porte- fraise D16	X [mm] -	Y [mm] -
Z [mm] -	Produits INDEX TRAUB A100 • C42/65 • G160 • G300 • G400 • MS32C • MS52C • TNX80 • V100 • V200 • A200-6 • ABC • B400 • C100 • C200 • G200 • G200.2 • G220 • G250 • MS16-6 • MS22-6 • MS22-8 • MS32-6.2 • MS40-6 • MS40-8 • TNX65/42 • V160C • V160G • V300 • TNA400.2 • ABC.2 • G300.2 • G320.2 • B400.3 • TNA400.3		

Pièce porte- fraise Arbre porte- fraise

ID produit : 12011567

Ancienne ID produit :

Entraînement non entraîné	Attachement Arbre porte- fraise D22	X [mm] 32,5	Y [mm] -
Z [mm] -	Produits INDEX TRAUB A100 • C42/65 • G160 • G300 • G400 • MS32C • MS52C • V100 • V200 • A200-6 • ABC • B400 • C100 • C200 • G200 • G200.2 • G220 • G250 • MS16-6 • MS22-6 • MS22-8 • MS32-6.2 • MS40-6 • MS40-8 • TNX65/42 • V160C • V160G • V300 • TNA400.2 • ABC.2 • G300.2 • G320.2 • B400.3 • TNA400.3		

Pièce porte- fraise Arbre porte- fraise

ID produit : 10435497

Ancienne ID produit : W9990042

Entraînement non entraîné	Attachement Arbre porte- fraise D22	X [mm] -	Y [mm] -
Z [mm] -	Produits INDEX TRAUB A100 • C42/65 • G160 • G300 • G400 • MS32C • MS52C • TNX80 • V100 • V200 • A200-6 • ABC • B400 • C100 • C200 • G200 • G200.2 • G220 • G250 • MS16-6 • MS22-6 • MS22-8 • MS32-6.2 • MS40-6 • MS40-8 • TNX65/42 • V160C • V160G • V300 • TNA400.2 • ABC.2 • G300.2 • G320.2 • B400.3 • TNA400.3		

Pièce porte- fraise Arbre porte- fraise

ID produit : 10807705

Ancienne ID produit : W9990043

Entraînement non entraîné	Attachement Arbre porte- fraise D27	X [mm] -	Y [mm] -
Z [mm] -	Produits INDEX TRAUB A100 • C42/65 • G160 • G300 • G400 • MS32C • MS52C • TNX80 • V100 • V200 • A200-6 • ABC • B400 • C100 • C200 • G200 • G200.2 • G220 • G250 • MS16-6 • MS22-6 • MS22-8 • MS32-6.2 • MS40-6 • MS40-8 • TNX65/42 • V160C • V160G • V300 • TNA400.2 • ABC.2 • G300.2 • G320.2 • B400.3 • TNA400.3		

[Pièce porte- fraise Arbre porte- fraise](#)

ID produit : 10223928

Ancienne ID produit : W9990044

Entraînement non entraîné	Attachement Arbre porte- fraise D32	X [mm] -	Y [mm] -
Z [mm] -	Produits INDEX TRAUB A100 • C42/65 • G160 • G300 • G400 • MS32C • MS52C • TNX80 • V100 • V200 • A200-6 • ABC • B400 • C100 • C200 • G200 • G200.2 • G220 • G250 • MS16-6 • MS22-6 • MS22-8 • MS32-6.2 • MS40-6 • MS40-8 • TNX65/42 • V160C • V160G • V300 • TNA400.2 • ABC.2 • G300.2 • G320.2 • B400.3 • TNA400.3		

Accessoires de porte-outils

[Clé à ergot](#)

ID produit : 10567017

Ancienne ID produit : 490340.0590

Catégorie d'accessoires PO Outil	Type d'écrous de serrage Diamètre extérieur 55-62 mm	Outil pour pinces de serrage Clé à ergots
--	---	---

Autres accessoires

[Buse à bille Ø14 M6 14D/M6](#)

ID produit : 10358770

Ancienne ID produit : 474550.0121

[Boulon avec tête d'objectif](#)

ID produit : 10188636

Ancienne ID produit : 410243.0606

11016859
W1455011

INDEX

Bague 14,5x17x3

ID produit : 10112373

Ancienne ID produit : W68560.1312
