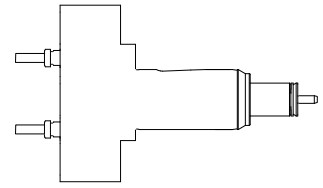


Drilling tool holder Shank 40 D20 (0.79, triple)

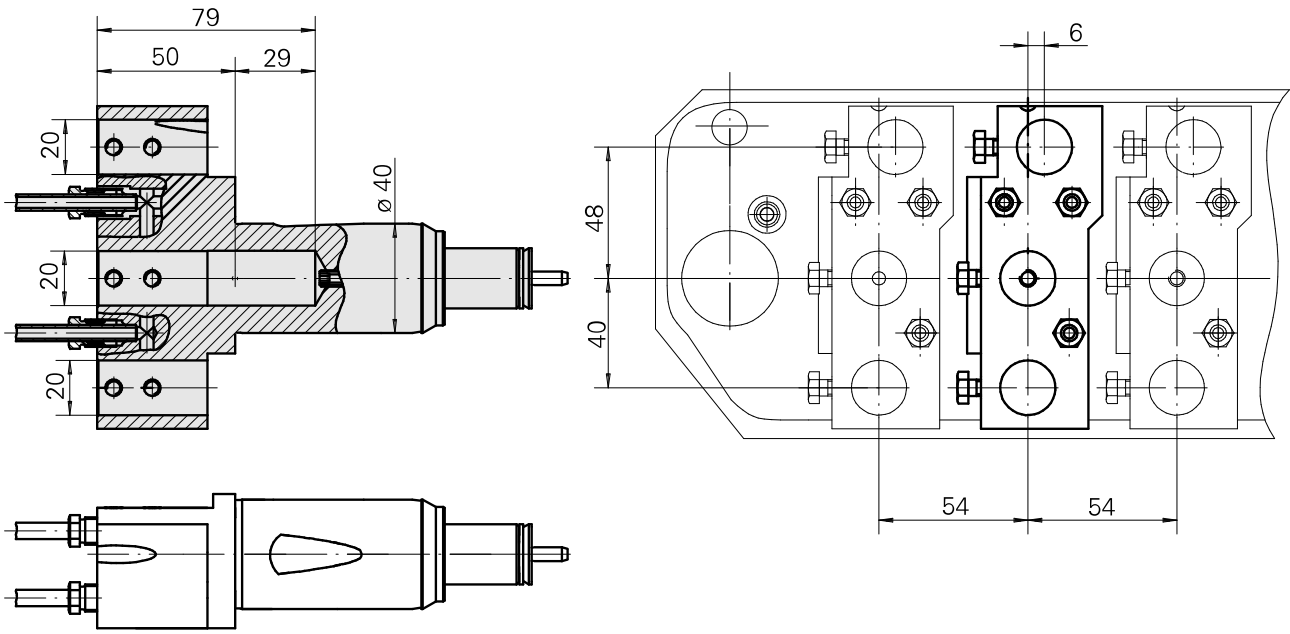
Technische Daten

Shank TNL	Shank 40
Drive	not live
Cooling	external
Pressure	120 bar
Mounting	D20
INDEX TRAUB products	TNK36 • TNL26



Hinweis

Nur auf den Stationen 2-4 der Rückseiteneinheit mit Y-Achse einsetzbar!
Innere Hochdruckkühlmittelzufuhr nur bei der mittleren Aufnahme vorhanden.



Dokumente

Für dieses Produkt sind keine Downloads vorhanden

Zubehör

Optionales Zubehör

weiteres Zubehör

[Aufnahmebuchse mit Bund D20](#)

Artikel-Id : 10063939

frühere Artikel-Id : W68510.04--
