

WFB 32-20 D12

Technische Daten

WZH Zubehörkategorie

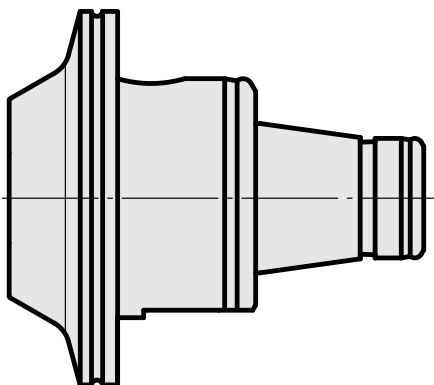
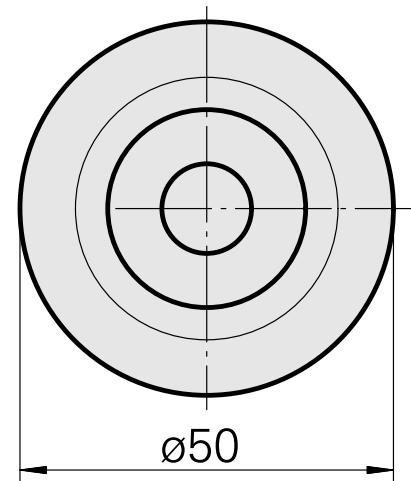
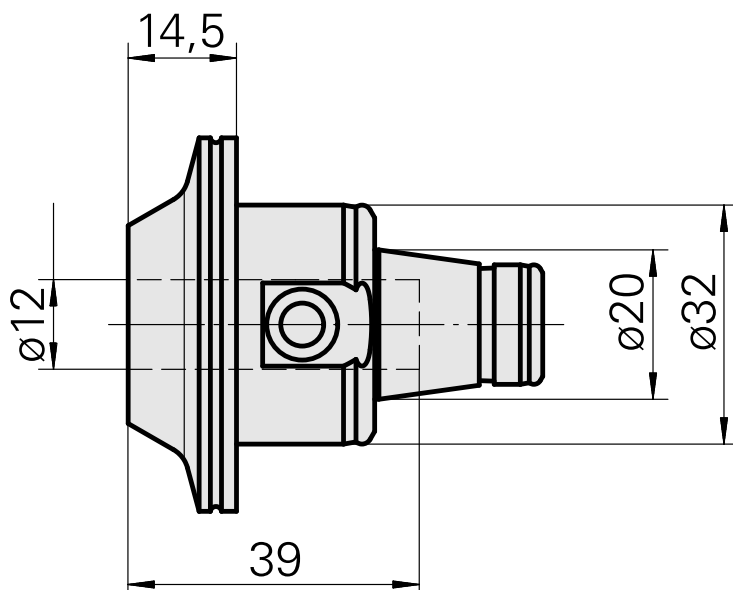
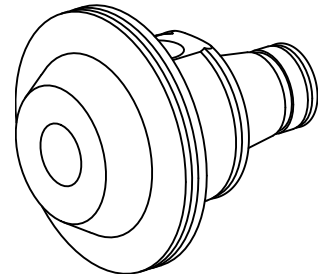
WFB 32-20

Aufnahme

D12

Schnellwechseleinsätze

Weldon-Aufnahme



Dokumente

Für dieses Produkt sind keine Downloads vorhanden

Zubehör

Optionales Zubehör

weiteres Zubehör

[Aufnahmebuchse mit Bund D12](#)

Artikel-Id : 11060576

frühere Artikel-Id : W94280.21--
